

# 〈一般低、中、高压离心通风机〉

## 4-68 4-2×68 型离心通风机

### 1. 用途

4-68、4-2×68 型离心通风机可用于一般工厂及大型建筑物的室内通风换气。既可用于输入气体，也可用于输出气体。所输送的气体应为不超过 80℃ 的空气和其它不自然的、对人体无害的、对钢铁材料无腐蚀性的气体。气体内不许含有粘性物质，所含的尘土及硬质颗粒物不大于 100mg/m<sup>3</sup>。

### 2. 型式

从电动机一侧正视，叶轮顺时针旋转，称为顺时针旋转风机，以“顺”表示；叶轮逆时针旋转，则称逆时针旋转风机，以“逆”表示。

风机的出口位置，以机壳的出风口角度表示。4-68 型机号 No.2.8~6.3 出厂时均做成一种型式使用单位根据要求，再安装成所需要的出风口位置，订货时不需要注明；机号 No.8~12.5 出风口位置调整范围为 0° ~ 225°，间隔是 45°；机号 No. 16、20 的出风口制成 0°、90°、180° 三种固定位置，不能调整，订货时需注明。4-2×68 型制成 0°、90°、180° 三种出风口角度。

风机的传动方式有 A、B、C、D、E 五种。4-68 型 No. 2.8~5 采用 A 式传动，No. 6.3~12.5 采用 C、D 式传动，No.16、20 采用 B 式传动；4-2×68 型采用 E 式传动。

### 3. 结构特点

机号为 No.2.8~5 的 4-68 型风机主要由叶轮、机壳、进风口等部分配直联电动机组成，No. 6.3~20 除上述部分外还有传动部分。

- (1) 叶轮由 12 片后倾翼形叶片焊接于曲线型轮盖与平板型的轮盘中间，均为钢板制成，并经过静、动平衡校正，空气性能良好，效率高，运转平稳。
- (2) 机壳是用普通钢板焊接而成的蜗形体。机壳做成两种不同型式。No.2.8~12.5 机壳做成整体，不能拆开。No. 16、20 的机壳制成两开式，沿中分水平面分为两半，用螺栓连接。
- (3) 进风口制成收敛式流线型整体结构，装于风机的侧面；与轴向平行的截面为曲线形状，能使气体顺利进入叶轮，且损失较小。
- (4) 传动部分由主轴、轴承箱、滚动轴承、带轮或联轴器组成。

### 4. 订货须知

订货时须注明风机的机号、转速、风量、压力、出风口角度及旋转方向，以及电动机型号规格。

### 4-68 离心通风机性能与选用件表

机号 No.	转速 r/min	序 号	流量 m <sup>3</sup> /h	全压 Pa	所需 功率 kW	电 动 机		
						型 号	功 率 kW	地 脚 螺 栓 (4套)
2.8A	2900	1	1131	971	0.59	Y802-2 (B35)	1.1	M8×160
		2	1319	971	0.65			
		3	1508	961	0.71			
		4	1696	922	0.74			
		5	1885	853	0.76			
		6	2073	765	0.77			
		7	2262	657	0.78			
2.8A	1450	1	565	245	0.07	Y801-4 (B35)	0.55	M8×160
		2	660	245	0.08			
		3	754	235	0.09			
		4	848	226	0.09			
		5	942	216	0.10			
		6	1037	186	0.10			
		7	1131	167	0.11			
3.15A	2900	1	1825	1246	1.11	Y90S-2 (B35)	1.5	M8×160
		2	2093	1246	1.20			
		3	2362	1226	1.29			
		4	2630	1177	1.36			
		5	2899	1098	1.37			
		6	3167	981	1.38			
		7	3435	853	1.40			
3.15A	1450	1	912	314	0.14	Y801-4 (B35)	0.55	M8×160
		2	1047	314	0.14			
		3	1181	304	0.14			
		4	1315	294	0.16			
		5	1449	275	0.17			
		6	1583	245	0.17			
		7	1718	216	0.18			
3.55A	2900	1	2708	1608	1.94	Y100L-2 (B35)	3.0	M10×220
		2	3092	1608	2.11			
		3	3477	1569	2.24			
		4	3861	1510	2.35			
		5	4245	1402	2.44			
		6	4629	1265	2.56			
		7	5013	1108	2.41			
3.55A	1450	1	1354	402	0.29	Y801-4 (B35)	0.55	M8×160
		2	1546	402	0.30			
		3	1738	392	0.32			
		4	1930	373	0.33			
		5	2122	353	0.36			
		6	2315	314	0.36			
		7	2507	275	0.38			

### 4-68 离心通风机性能与选用件表

机号 No.	转速 r/min	序 号	流量 m <sup>3</sup> /h	全压 Pa	所需 功率 kW	电 动 机		
						型 号	功 率 kW	地 脚 螺 栓 (4套)
4A	2900	1	3984	2069	3.34	Y132S <sub>1</sub> -2 (B35)	5.5	M10×220
		2	4534	2060	3.61			
		3	5083	2010	3.83			
		4	5633	1932	4.03			
		5	6182	1795	4.18			
		6	6732	1628	4.37			
		7	7281	1432	4.44			
4A	1450	1	1992	520	0.53	Y802-4 (B35)	0.75	M8×160
		2	2267	510	0.56			
		3	2542	500	0.60			
		4	2816	481	0.63			
		5	3091	451	0.66			
		6	3366	402	0.65			
		7	3641	353	0.69			
4.5A	2900	1	5790	2658	5.90	Y132S <sub>2</sub> -2 (B35)	7.5	M10×220
		2	6573	2628	6.34			
		3	7355	2569	6.74			
		4	8137	2462	7.07			
		5	8920	2295	7.33			
		6	9702	2069	7.59			
		7	10485	1834	7.73			
4.5A	1450	1	2895	667	0.90	Y90S-4 (B35)	1.1	M8×160
		2	3286	657	0.97			
		3	3678	638	1.02			
		4	4069	619	1.08			
		5	4460	569	1.11			
		6	4851	520	1.16			
		7	5242	461	1.19			
5A	2900	1	8050	3315	10.12	Y160M <sub>2</sub> -2 (B35)	15	M12×300
		2	9123	3266	10.86			
		3	10197	3187	11.53			
		4	11270	3050	12.06			
		5	12343	2844	12.49			
		6	13416	2589	13.01			
		7	14490	2305	13.25			
5A	1450	1	4025	824	1.42	Y100L <sub>1</sub> -4 (B35)	2.2	M10×220
		2	4562	814	1.53			
		3	5098	794	1.63			
		4	5635	765	1.72			
		5	6172	716	1.78			
		6	6708	647	1.83			
		7	7245	579	1.89			

### 4-68 离心通风机性能与选用件表

机号 No.	转速 r/min	序 号	流量 m <sup>3</sup> /h	全压 Pa	所需 功率 kW	电 动 机			联 轴 器 (1套)
						型 号	功 率 kW	地 脚 螺 柱 (4套)	
6.3D	1450	1	8320	1324	4.42	Y132S-4	5.5	M10×220	TL <sub>6</sub> $\frac{38 \times 80}{45 \times 110}$
		2	9393	1304	4.73				
		3	10467	1275	5.01				
		4	11540	1216	5.22				
		5	12614	1138	5.41				
		6	13687	1040	5.63				
		7	14761	922	5.69				
6.3D	960	1	5508	579	1.38	Y112M-6	2.2	M10×220	TL <sub>6</sub> $\frac{28 \times 60}{45 \times 110}$
		2	6219	569	1.47				
		3	6930	559	1.58				
		4	7641	530	1.63				
		5	8351	500	1.71				
		6	9062	451	1.75				
		7	9773	402	1.78				
8D	1450	1	17585	2158	14.4	Y180M-4	18.5	M12×300	TL <sub>8</sub> $\frac{48 \times 110}{65 \times 140}$
		2	19783	2118	15.4				
		3	21982	2060	16.2				
		4	24179	1971	16.9				
		5	26378	1844	17.4				
		6	28576	1677	18.0				
		7	30774	1501	18.3				
8D	960	1	11643	942	4.3	Y132M <sub>2</sub> -6	5.5	M10×220	TL <sub>8</sub> $\frac{38 \times 80}{65 \times 140}$
		2	13098	932	4.7				
		3	14553	902	4.9				
		4	16009	863	5.1				
		5	17464	804	5.3				
		6	18919	736	5.5				
		7	20375	657	5.5				
8D	730	1	8853	549	2.1	Y132M-8	3	M10×220	TL <sub>8</sub> $\frac{38 \times 80}{65 \times 140}$
		2	9960	539	2.2				
		3	11067	520	2.3				
		4	12173	500	2.4				
		5	13280	471	2.5				
		6	14387	422	2.6				
		7	15403	383	2.7				

### 4-68 离心通风机性能与选用件表

机号 No.	转速 r/min	序 号	流量 m <sup>3</sup> /h	全压 Pa	所需 功率 kW	电 动 机			联 轴 器 (1套)
						型 号	功 率 kW	地 脚 螺 栓 (4套)	
10D	1450	1	35420	3442	45.3	Y250M-4	55	M20×500	TL <sub>8</sub> $\frac{65 \times 140}{65 \times 140}$
		2	39713	3364	48.2				
		3	44006	3266	50.8				
		4	48299	3109	52.6				
		5	52593	2923	54.4				
		6	56886	2687	56.3				
		7	61179	2422	57.0				
10D	960	1	23450	1510	13.1	Y200L <sub>1</sub> -6	18.5	M16×400	TL <sub>8</sub> $\frac{55 \times 110}{65 \times 140}$
		2	26293	1481	14.1				
		3	29135	1432	14.8				
		4	31978	1363	15.3				
		5	34820	1275	15.7				
		6	37662	1177	16.3				
		7	40505	1059	16.5				
10D	730	1	17832	873	5.8	Y160L-8	7.5	M12×300	TL <sub>8</sub> $\frac{42 \times 110}{65 \times 140}$
		2	19993	853	6.1				
		3	22155	824	6.5				
		4	24316	785	6.7				
		5	26478	736	6.9				
		6	28639	677	7.1				
		7	30801	618	7.3				
12.5D	960	1	45800	2354	40.13	Y280M-6	55	M20×500	TL <sub>8</sub> $\frac{75 \times 140}{75 \times 140}$
		2	51353	2305	42.71				
		3	56904	2236	44.97				
		4	62456	2128	46.58				
		5	68008	2001	48.19				
		6	73559	1834	49.67				
		7	79111	1657	50.45				
12.5D	730	1	34828	1363	17.66	Y225M-8	22	M16×400	TL <sub>8</sub> $\frac{60 \times 140}{75 \times 140}$
		2	39050	1334	18.80				
		3	43271	1295	19.80				
		4	47492	1236	20.56				
		5	51714	1157	21.19				
		6	55936	1059	21.81				
		7	60157	961	22.25				

### 4-68 离心通风机性能与选用件表

机号 No.	转速 r/min	序 号	流量 m <sup>3</sup> /h	全压 Pa	所需 功率 kW	电 动 机			皮 带 轮		三角带
						型 号	功率 kW	导 轨 (2套)	主 轴	电 机	
6.3C	2240	1	12852	3159	16.09	Y180L-4	22	01-580	45-B <sub>5</sub> -236	48-B <sub>5</sub> -375	B-2845 (5根)
		2	14511	3109	17.21						
		3	16169	3030	18.19						
		4	17828	2893	18.96						
		5	19486	2707	19.65						
		6	21144	2491	20.44						
		7	22803	2197	20.80						
6.3C	2000	1	11476	2511	11.42	Y160L-4	15	01-580	45-B <sub>4</sub> -236	42-B <sub>4</sub> -335	B-2667 (4根)
		2	12956	2481	12.27						
		3	14437	2413	12.94						
		4	15917	2305	13.49						
		5	17398	2158	14.00						
		6	18879	1971	14.56						
		7	20359	1756	14.78						
6.3C	1800	1	10328	2040	8.35	Y160M-4	11	01-580	45-B <sub>3</sub> -236	42-B <sub>3</sub> -300	B-2667 (3根)
		2	11660	2010	8.94						
		3	12993	1952	9.42						
		4	14325	1863	9.82						
		5	15658	1746	10.19						
		6	16991	1589	10.56						
		7	18324	1422	10.77						
6.3C	1600	1	9180	1608	5.85	Y132M-4	7.5	01-460	45-B <sub>2</sub> -236	38-B <sub>2</sub> -265	B-2464 (2根)
		2	10365	1589	6.28						
		3	11550	1550	6.65						
		4	12734	1471	6.89						
		5	13918	1383	7.17						
		6	15103	1255	7.42						
		7	16287	1118	7.53						
6.3C	1400	1	8032	1236	4.10	Y132S-4	5.5	01-460	45-B <sub>2</sub> -236	38-B <sub>2</sub> -236	B-2464 (2根)
		2	9069	1216	4.39						
		3	10105	1187	4.65						
		4	11142	1128	4.82						
		5	12178	1059	5.02						
		6	13215	961	5.19						
		7	14251	863	5.31						
6.3C	1250	1	7172	981	2.91	Y112M-4	4	01-460	45-B <sub>2</sub> -236	28-B <sub>2</sub> -212	B-2464 (2根)
		2	8098	971	3.13						
		3	9024	942	3.29						
		4	9949	902	3.44						
		5	10874	843	3.57						
		6	11799	765	3.69						
		7	12724	687	3.77						

### 4-68 离心通风机性能与选用件表

机号 No.	转速 r/min	序 号	流量 m <sup>3</sup> /h	全压 Pa	所需 功率 kW	电 动 机			皮 带 轮		三角带
						型 号	功率 kW	导 轨 (2套)	主 轴	电 机	
6.3C	1120	1	6426	785	2.26	Y100L <sub>2</sub> -4	3	01-460	45-B <sub>2</sub> -236	28-B <sub>2</sub> -200	B-2464 (2根)
		2	7255	775	2.42						
		3	8085	755	2.56						
		4	8913	726	2.69						
		5	9743	677	2.78						
		6	10572	618	2.88						
		7	11401	549	2.93						
6.3C	1000	1	5737	628	1.61	Y100L <sub>1</sub> -4	2.2	01-460	45-A <sub>2</sub> -236	28-A <sub>2</sub> -170	A-2464 (2根)
		2	6478	618	1.73						
		3	7218	608	1.84						
		4	7958	579	1.91						
		5	8699	540	1.97						
		6	9439	490	2.05						
		7	10179	441	2.09						
6.3C	900	1	5164	510	1.27	Y90L-4	1.5	01-380	45-A <sub>2</sub> -236	24-A <sub>2</sub> -150	A-2464 (2根)
		2	5830	500	1.35						
		3	6497	490	1.44						
		4	7163	471	1.45						
		5	7829	441	1.46						
		6	8496	402	1.51						
		7	9162	353	1.51						
6.3C	800	1	4590	402	0.89	Y90S-4	1.1	01-380	45-A <sub>2</sub> -236	24-A <sub>2</sub> -132	A-2464 (2根)
		2	5182	392	0.94						
		3	5775	383	1.00						
		4	6367	373	1.06						
		5	6959	343	1.08						
		6	7552	314	1.13						
		7	8144	284	1.17						
8C	1800	1	21830	3315	28.4	Y200L <sub>2</sub> -2	37	01-725	65-B <sub>7</sub> -315	55-B <sub>7</sub> -200	B-2667 (7根)
		2	24559	3266	30.4						
		3	27288	3178	32.0						
		4	30016	3030	33.3						
		5	32745	2834	34.4						
		6	35474	2589	35.6						
		7	38202	2315	36.1						
8C	1600	1	19404	2619	19.9	Y200L <sub>1</sub> -2	30	01-725	65-B <sub>5</sub> -315	55-B <sub>5</sub> -180	B-2667 (5根)
		2	21830	2579	21.3						
		3	24256	2511	22.5						
		4	26681	2393	23.4						
		5	29108	2236	24.1						
		6	31532	2050	25.1						
		7	33958	1834	25.4						

### 4-68 离心通风机性能与选用件表

机号 No.	转速 r/min	序 号	流量 m <sup>3</sup> /h	全压 Pa	所需 功率 kW	电 动 机			皮 带 轮		三角带
						型 号	功率 kW	导 轨 (2套)	主 轴	电 机	
8C	1400	1	16979	2010	13.4	Y180M-4	18.5	01-580	65-B <sub>4</sub> -315	48-B <sub>4</sub> -315	B-2667 (4根)
		2	19101	1971	14.3						
		3	21224	1922	15.1						
		4	23346	1834	15.7						
		5	25468	1716	16.2						
		6	27591	1569	16.8						
		7	29713	1402	17.0						
8C	1250	1	15159	1599	9.5	Y160L-4	15	01-580	65-C <sub>3</sub> -400	42-C <sub>3</sub> -355	C-2845 (3根)
		2	17054	1569	10.1						
		3	18949	1530	10.7						
		4	20844	1461	11.1						
		5	22739	1363	11.5						
		6	24634	1246	11.9						
		7	26528	1118	12.1						
8C	1120	1	13583	1285	6.8	Y160M-4	11	01-580	65-C <sub>3</sub> -400	42-C <sub>3</sub> -315	C-2845 (3根)
		2	15281	1265	7.3						
		3	16979	1226	7.7						
		4	18677	1177	8.0						
		5	20375	1098	8.3						
		6	22073	1000	8.6						
		7	23770	892	8.7						
8C	1000	1	12128	1020	5.1	Y132M-4	7.5	01-460	65-B <sub>3</sub> -400	38-B <sub>3</sub> -280	B-2667 (3根)
		2	13644	1010	5.4						
		3	15160	981	5.7						
		4	16676	932	5.9						
		5	18192	873	6.1						
		6	19708	794	6.1						
		7	21224	716	6.2						
8C	900	1	10915	834	3.7	Y132S-4	5.5	01-460	65-B <sub>3</sub> -400	38-B <sub>3</sub> -250	B-2667 (3根)
		2	12279	814	4.0						
		3	13644	794	4.2						
		4	15008	755	4.3						
		5	16373	706	4.5						
		6	17738	647	4.7						
		7	19101	579	4.8						
8C	800	1	9702	657	2.6	Y112M-4	4	01-460	65-B <sub>3</sub> -400	28-B <sub>3</sub> -224	B-2667 (3根)
		2	10915	638	2.8						
		3	12128	628	2.9						
		4	13340	598	3.0						
		5	14554	559	3.1						
		6	15767	510	3.3						
		7	16979	461	3.3						



### 4-68 离心通风机性能与选用件表

机号 No.	转速 r/min	序 号	流量 m <sup>3</sup> /h	全压 Pa	所需 功率 kW	电 动 机			皮 带 轮		三角带
						型 号	功率 kW	导 轨 (2套)	主 轴	电 机	
8C	710	1	8611	520	2.0	Y100L <sub>2</sub> -4	3	01-460	65-B <sub>2</sub> -400	28-B <sub>2</sub> -200	B-2464 (2根)
		2	9687	510	2.1						
		3	10763	490	2.2						
		4	11840	471	2.3						
		5	12916	441	2.4						
		6	13992	402	2.5						
		7	15069	363	2.5						
8C	630	1	7641	402	1.4	Y100L <sub>1</sub> -4	2.2	01-460	65-B <sub>2</sub> -400	28-B <sub>2</sub> -180	B-2464 (2根)
		2	8596	402	1.5						
		3	9551	392	1.6						
		4	10506	373	1.6						
		5	11461	343	1.6						
		6	12416	314	1.7						
		7	13371	284	1.7						
10C	1250	1	30534	2560	30.0	Y225S-4	37	01-725	65-C <sub>5</sub> -375	60-C <sub>5</sub> -335	C-3048 (5根)
		2	34235	2501	31.9						
		3	37936	2422	33.5						
		4	41637	2315	34.8						
		5	45338	2167	35.9						
		6	49040	1991	37.1						
		7	52740	1795	37.6						
10C	1120	1	27358	2050	21.5	Y200L-4	30	01-725	65-C <sub>5</sub> -375	55-C <sub>5</sub> -300	C-3048 (5根)
		2	30674	2010	23.0						
		3	33990	1942	24.1						
		4	37307	1854	25.0						
		5	40623	1736	25.8						
		6	43939	1599	26.7						
		7	47256	1442	27.0						
10C	1000	1	24427	1638	15.4	Y180L-4	22	01-580	65-C <sub>3</sub> -500	48-C <sub>3</sub> -355	C-3048 (3根)
		2	27388	1599	16.3						
		3	30349	1550	17.1						
		4	33310	1481	17.8						
		5	36270	1383	18.3						
		6	39233	1275	19.0						
		7	42192	1147	19.2						
10C	900	1	21984	1324	11.2	Y160L-4	15	01-580	65-C <sub>3</sub> -500	42-C <sub>3</sub> -315	C-3048 (3根)
		2	24649	1295	11.9						
		3	27314	1255	12.5						
		4	29978	1197	13.0						
		5	32644	1128	13.5						
		6	35308	1030	13.8						
		7	37974	932	14.0						

### 4-68 离心通风机性能与选用件表

机号 No.	转速 r/min	序 号	流量 m <sup>3</sup> /h	全压 Pa	所需 功率 kW	电 动 机			皮 带 轮		三角带
						型 号	功率 kW	导 轨 (2套)	主 轴	电 机	
10C	800	1	19541	1049	7.87	Y160M-4	11	01-580	65-C <sub>3</sub> -500	42-C <sub>3</sub> -280	C-3048 (3根)
		2	21910	1020	8.31						
		3	24279	991	8.77						
		4	26648	942	9.07						
		5	29017	883	9.36						
		6	31385	814	9.70						
		7	33754	736	9.85						
10C	710	1	17343	824	5.72	Y132M-4	7.5	01-460	65-C <sub>3</sub> -500	38-C <sub>3</sub> -250	C-2667 (3根)
		2	19446	804	6.07						
		3	21548	785	6.16						
		4	23650	745	6.37						
		5	25752	696	6.55						
		6	27854	647	6.85						
		7	29956	579	6.88						
10C	630	1	15389	647	3.99	Y132S-4	5.5	01-460	65-B <sub>3</sub> -500	38-B <sub>3</sub> -224	B-2667 (3根)
		2	17254	638	4.27						
		3	19119	618	4.49						
		4	20985	588	4.66						
		5	22850	549	4.78						
		6	24716	510	5.00						
		7	26581	461	5.08						
10C	560	1	13679	510	2.79	Y112M-4	4	01-460	65-B <sub>2</sub> -500	28-B <sub>2</sub> -200	B-2667 (2根)
		2	15337	500	2.98						
		3	16995	490	3.17						
		4	18654	461	3.24						
		5	20311	432	3.34						
		6	21969	402	3.50						
		7	23627	363	3.57						
10C	500	1	12214	412	2.01	Y100L <sub>2</sub> -4	3	01-460	65-B <sub>2</sub> -500	28-B <sub>2</sub> -180	B-2667 (2根)
		2	13694	402	2.14						
		3	15175	392	2.26						
		4	16655	373	2.34						
		5	18135	343	2.37						
		6	19616	314	2.44						
		7	21096	284	2.48						
12.5C	1120	1	53434	3207	65.76	Y280S-4	75	01-950	75-C <sub>8</sub> -475	75-C <sub>8</sub> -375	C-3988 (8根)
		2	59912	3138	69.99						
		3	66388	3040	73.59						
		4	72865	2903	76.45	Y280M-4	90				
		5	79342	2717	78.75						
		6	85819	2501	81.51						
		7	92296	2256	82.62						

### 4-68 离心通风机性能与选用件表

机号 No.	转速 r/min	序 号	流量 m <sup>3</sup> /h	全压 Pa	所需 功率 kW	电 动 机			皮 带 轮		三角带
						型 号	功率 kW	导 轨 (2套)	主 轴	电 机	
12.5C	1000	1	47710	2560	46.86	Y250M-4	55	01-950	75-C <sub>6</sub> -475	65-C <sub>6</sub> -335	C-3988 (6根)
		2	53492	2501	49.80						
		3	59276	2422	52.35						
		4	65058	2315	54.43						
		5	70841	2167	56.10	Y280S-4	75			75-C <sub>6</sub> -335	
		6	76624	1991	57.94						
		7	82407	1795	58.70						
12.5C	900	1	42938	2069	34.10	Y280S-6	45	01-950	75-C <sub>5</sub> -475	75-C <sub>5</sub> -450	C-3988 (5根)
		2	48144	2030	36.38						
		3	53348	1961	38.15						
		4	58552	1873	39.64						
		5	63758	1756	40.90						
		6	68962	1618	42.39						
		7	74166	1451	42.72						
12.5C	800	1	38168	1638	23.99	Y225M-6	30	01-725	75-C <sub>3</sub> -475	60-C <sub>3</sub> -400	C-3988 (3根)
		2	42794	1599	25.47						
		3	47420	1550	26.79						
		4	52046	1481	27.06						
		5	56673	1383	28.63						
		6	61300	1275	29.68						
		7	65926	1147	30.02						
12.5C	710	1	33874	1285	16.70	Y200L <sub>2</sub> -6	22	01-725	75-C <sub>2</sub> -475	55-C <sub>2</sub> -355	C-3988 (2根)
		2	37980	1265	17.89						
		3	42086	1226	18.81						
		4	46191	1167	19.48						
		5	50297	1089	20.01						
		6	54403	1000	20.67						
		7	58509	902	20.95						
12.5C	630	1	30057	1010	11.75	Y180L-6	15	01-580	75-C <sub>2</sub> -475	48-C <sub>2</sub> -315	C-3658 (2根)
		2	33700	991	12.43						
		3	37344	961	13.09						
		4	40987	912	13.51						
		5	44630	863	14.07						
		6	48273	794	14.57						
		7	51917	706	14.55						
12.5C	560	1	26717	804	8.24	Y160L-6	11	01-580	75-C <sub>2</sub> -475	42-C <sub>2</sub> -280	C-3658 (2根)
		2	29956	785	8.75						
		3	33194	755	9.14						
		4	36433	726	9.56						
		5	39671	677	9.81						
		6	42910	628	10.23						
		7	46148	559	10.24						

### 4-68 离心通风机性能与选用件表

机号 No.	转速 r/min	序 号	流量 m <sup>3</sup> /h	全压 Pa	所需 功率 kW	电 动 机			皮 带 轮		三角带
						型 号	功率 kW	导 轨 (2套)	主 轴	电 机	
12.5C	500	1	23855	638	6.60	Y160M-6	7.5	01-580	75-C <sub>2</sub> -475	42-C <sub>2</sub> -250	C-3658 (2根)
		2	26746	628	6.25						
		3	29638	608	6.57						
		4	32529	579	6.80						
		5	35421	539	6.98						
		6	38312	500	7.28						
		7	41204	451	7.38						
12.5C	450	1	21469	520	4.47	Y132M <sub>2</sub> -6	5.5	01-460	75-C <sub>2</sub> -475	38-C <sub>2</sub> -224	C-3658 (2根)
		2	24071	510	4.76						
		3	26674	490	4.98						
		4	29276	471	5.19						
		5	31879	441	5.37						
		6	34481	402	5.49						
		7	37083	363	5.57						
12.5C	400	1	19084	412	3.14	Y132M <sub>1</sub> -6	4	01-460	75-C <sub>2</sub> -475	38-C <sub>2</sub> -200	C-3658 (2根)
		2	21397	402	3.34						
		3	23710	392	3.54						
		4	26023	373	3.66						
		5	28337	343	3.71						
		6	30650	314	3.81						
		7	32963	284	3.88						
16B	960	1	96052	3864	142	Y355M <sub>3</sub> -6	200	02-890	150-E <sub>6</sub> -630	95-E <sub>6</sub> -630	E-5334 (6根)
		2	107694	3776	151						
		3	119337	3658	160						
		4	130980	3491	165						
		5	142623	3276	171						
		6	154265	3011	176						
		7	165908	2717	179						
16B	800	1	80043	2687	83	Y315M-6	90	02-745	150-E <sub>4</sub> -630	80-E <sub>4</sub> -530	E-5334 (4根)
		2	89745	2628	88						
		3	99448	2540	92						
		4	109150	2422	96	Y315L <sub>1</sub> -6	110				
		5	118852	2275	99						
		6	128554	2089	102						
		7	138257	1883	103						
16B	710	1	71038	2118	58	Y315S-6	75	02-745	150-D <sub>5</sub> -630	80-D <sub>5</sub> -475	D-5334 (5根)
		2	79649	2069	61						
		3	88260	2001	64						
		4	96871	1912	67						
		5	105481	1795	69						
		6	114092	1648	71						
		7	122703	1481	72						

### 4-68 离心通风机性能与选用件表

机号 No.	转速 r/min	序 号	流量 m <sup>3</sup> /h	全压 Pa	所需 功率 kW	电 动 机			皮 带 轮		三角带
						型 号	功率 kW	导 轨 (2套)	主 轴	电 机	
16B	630	1	63034	1667	40	Y280M-6	55	01-950	150-D <sub>3</sub> -630	75-D <sub>3</sub> -425	D-5334 (3根)
		2	70675	1628	43						
		3	78315	1579	45						
		4	85956	1501	47						
		5	93596	1412	48						
		6	101237	1295	50						
		7	108877	1167	50						
16B	560	1	56030	1314	28.3	Y250M-6	37	01-950	150-C <sub>5</sub> -630	65-C <sub>5</sub> -375	C-5334 (5根)
		2	62822	1285	30.0						
		3	69613	1246	31.6						
		4	76405	1187	32.8						
		5	83197	1118	34.0						
		6	89988	1020	34.9						
		7	96780	922	35.4						
16B	500	1	50027	1049	20.1	Y225M-6	30	01-725	150-C <sub>4</sub> -630	60-C <sub>4</sub> -335	C-4572 (4根)
		2	56091	1030	21.5						
		3	62155	991	22.4						
		4	68219	951	23.5						
		5	74283	892	24.2						
		6	80346	814	24.8						
		7	86410	736	25.2						
16B	450	1	45024	853	14.7	Y200L <sub>1</sub> -6	18.5	01-725	150-B <sub>5</sub> -630	55-B <sub>5</sub> -300	B-4064 (5根)
		2	50482	834	15.7						
		3	55939	804	16.4						
		4	61397	765	17.0						
		5	66854	716	17.5						
		6	72312	657	18.0						
		7	77769	598	18.5						
16B	400	1	40022	667	10.2	Y180L-6	15	01-580	150-B <sub>4</sub> -630	48-B <sub>4</sub> -265	B-4064 (4根)
		2	44873	657	11.0						
		3	49724	638	11.6						
		4	54575	608	12.0						
		5	59426	569	12.4						
		6	64277	520	12.7						
		7	69128	471	12.9						
16B	355	1	35519	530	7.22	Y160L-6	11	01-580	150-B <sub>3</sub> -630	42-B <sub>3</sub> -236	B-4064 (3根)
		2	39825	520	7.71						
		3	44130	500	8.05						
		4	48435	481	8.41						
		5	52741	451	8.69						
		6	57046	412	8.92						
		7	61351	373	9.07						

### 4-68 离心通风机性能与选用件表

机号 No.	转速 r/min	序 号	流量 m <sup>3</sup> /h	全压 Pa	所需 功率 kW	电 动 机			皮 带 轮		三角带
						型 号	功率 kW	导 轨 (2套)	主 轴	电 机	
16B	315	1	31517	412	5.2	Y160M-6	7.5	01-580	150-B <sub>3</sub> -630	42-B <sub>3</sub> -212	B-4064 (3根)
		2	35337	402	5.5						
		3	39158	392	5.8						
		4	42978	373	6.0						
		5	46798	353	6.3						
		6	50618	324	6.5						
		7	54439	294	6.6						
20B	710	1	138747	3305	176	Y355L <sub>1</sub> -8 (IP23)	220	02-890	150-E <sub>7</sub> -800	100-E <sub>7</sub> -780	E-6858 (7根)
		2	155565	3227	187						
		3	172383	3128	197						
		4	189200	2981	204						
		5	206018	2795	210						
		6	222836	2569	217						
		7	239654	2324	221						
20B	630	1	123113	2599	123	Y355M <sub>3</sub> -8	160	02-890	150-E <sub>6</sub> -800	95-E <sub>6</sub> -710	E-6858 (6根)
		2	138036	2540	131						
		3	152959	2462	137						
		4	167882	2354	143						
		5	182805	2207	147						
		6	197728	2030	151						
		7	212650	1824	154						
20B	560	1	109434	2060	86.5	Y315L <sub>2</sub> -8	110	02-745	150-D <sub>6</sub> -800	80-D <sub>6</sub> -630	D-6096 (6根)
		2	122699	2010	91.8						
		3	135964	1952	96.7						
		4	149228	1854	100						
		5	162493	1746	104						
		6	175758	1599	107						
		7	189023	1442	108						
20B	500	1	97709	1638	61.4	Y315M-8	75	02-745	150-D <sub>4</sub> -800	80-D <sub>4</sub> -560	D-6096 (4根)
		2	109553	1599	65.2						
		3	121396	1550	68.6						
		4	133240	1481	71.3						
		5	145083	1393	73.8						
		6	156927	1275	76.0						
		7	168770	1147	76.9						
20B	450	1	87938	1324	44.7	Y315S-8	55	02-745	150- C <sub>7</sub> -800	80-C <sub>7</sub> -500	C-6096 (7根)
		2	98597	1295	47.5						
		3	109257	1255	50.0						
		4	119916	1197	51.9						
		5	130575	1128	53.8						
		6	141234	1030	55.2						
		7	151893	932	56.2						

### 4-68 离心通风机性能与选用件表

机号 No.	转速 r/min	序 号	流量 m <sup>3</sup> /h	全压 Pa	所需 功率 kW	电 动 机			皮 带 轮		三角带
						型 号	功率 kW	导 轨 (2套)	主 轴	电 机	
20B	400	1	78167	1049	31.5	Y280M-8	45	01-950	150-C <sub>5</sub> -800	75-C <sub>5</sub> -450	C-5334 (5根)
		2	87642	1030	33.6						
		3	97117	991	35.1						
		4	106592	951	36.7						
		5	116067	892	37.8						
		6	125541	814	38.8						
		7	135016	736	39.4						
20B	355	1	69373	824	21.9	Y250M-8	30	01-950	150-B <sub>7</sub> -800	65-B <sub>7</sub> -400	B-5334 (7根)
		2	77782	804	23.3						
		3	86191	785	24.7						
		4	94600	745	25.5						
		5	103009	696	26.2						
		6	111418	647	27.4						
		7	119827	579	27.5						
20B	315	1	61557	647	15.3	Y225S-8	18.5	01-725	150-B <sub>6</sub> -800	60-B <sub>6</sub> -355	B-5334 (6根)
		2	69018	638	16.4						
		3	76480	618	17.2						
		4	83941	588	17.9						
		5	91402	549	18.3	Y225M-8	22				
		6	98864	510	19.2						
		7	106325	461	19.5						
20B	280	1	54717	510	10.70	Y200L-8	15	01-725	150-B <sub>5</sub> -800	55-B <sub>5</sub> -315	B-5334 (5根)
		2	61349	500	11.42						
		3	67982	490	12.15						
		4	74614	461	12.43						
		5	81247	432	12.81						
		6	87879	402	13.42						
		7	94511	363	13.61						
20B	250	1	48855	412	7.72	Y180L-8	11	01-580	150-B <sub>4</sub> -800	48-B <sub>4</sub> -280	B-5334 (4根)
		2	54776	402	8.20						
		3	60698	392	8.68						
		4	66620	373	8.97						
		5	72542	343	9.10						
		6	78463	324	9.65						
		7	84385	284	9.52						

### 4-2×68 离心通风机性能与选用件表

机号 No.	转速 r/min	序 号	流量 m <sup>3</sup> /h	全压 Pa	所需 功率 kW	电 动 机			皮 带 轮		三角带
						型 号	功率 kW	导 轨 (2套)	主 轴	电 机	
5E	2000	1	10506	1640	6.99	Y160M-4	11	01-580	42-B <sub>4</sub> -240	42-B <sub>4</sub> -330	B-3556 (4根)
		2	12579	1600	7.75						
		3	14058	1550	8.15						
		4	15539	1480	8.45						
		5	17018	1380	8.64						
		6	18497	1250	8.76						
		7	19978	1030	8.18						
5E	1800	1	9455	1320	5.06	Y132M-4	7.5	01-460	42-B <sub>4</sub> -240	38-B <sub>4</sub> -295	B-3556 (4根)
		2	11320	1290	5.62						
		3	12651	1255	5.94						
		4	13983	1195	6.14						
		5	15315	1115	6.28						
		6	16647	1010	6.37						
		7	17978	900	6.43						
5E	1500	1	7879	910	3.04	Y132S-4	5.5	01-460	42-B <sub>4</sub> -240	38-B <sub>4</sub> -245	B-3556 (4根)
		2	9445	900	3.14						
		3	10556	870	3.59						
		4	11667	830	3.71						
		5	12779	770	3.77						
		6	13890	705	3.87						
		7	15000	625	3.89						
5E	1300	1	6825	685	1.98	Y100L <sub>2</sub> -4	3	01-460	42-A <sub>2</sub> -240	28-A <sub>2</sub> -215	A-3556 (2根)
		2	8171	675	2.21						
		3	9133	655	2.34						
		4	10094	625	2.42						
		5	11055	575	2.44						
		6	12017	530	2.51						
		7	12978	470	2.53						
5E	1200	1	6307	585	1.70	Y100L <sub>1</sub> -4	2.2	01-460	42-A <sub>2</sub> -240	28-A <sub>2</sub> -200	A-3556 (2根)
		2	7551	575	1.89						
		3	8440	555	1.98						
		4	9328	530	2.06						
		5	10216	500	2.13						
		6	11105	450	2.14						
		7	11993	400	2.16						
5E	1050	1	5520	450	1.23	Y90L-4	1.5	01-380	42-A <sub>2</sub> -240	24-A <sub>2</sub> -180	A-3175 (2根)
		2	6609	440	1.36						
		3	7387	430	1.45						
		4	8164	400	1.46						
		5	8942	380	1.52						
		6	7917	340	1.52						
		7	10497	305	1.55						



### 4-2×68 离心通风机性能与选用件表

机号 No.	转速 r/min	序 号	流量 m <sup>3</sup> /h	全压 Pa	所需 功率 kW	电 动 机			皮 带 轮		三角带
						型 号	功率 kW	导 轨 (2套)	主 轴	电 机	
5E	900	1	4731	330	0.77	Y90S-4	1.1	01-380	42-A <sub>2</sub> -240	24-A <sub>2</sub> -155	A-3175 (2根)
		2	5664	320	0.85						
		3	6332	310	0.89						
		4	7002	305	0.95						
		5	7665	285	0.97						
		6	8330	255	0.97						
		7	8997	235	1.02						
6E	1800	1	16347	1910	12.66	Y180M-4	18.5	01-580	48-B <sub>4</sub> -280	48-B <sub>4</sub> -345	B-4572 (4根)
		2	19570	1860	14.02						
		3	21873	1810	14.81						
		4	24176	1720	15.28						
		5	26478	1600	15.59						
		6	28780	1450	15.80						
		7	31083	1300	16.06						
6E	1600	1	14532	1510	8.90	Y160M-4	11	01-580	48-B <sub>4</sub> -280	42-B <sub>4</sub> -310	B-4521 (4根)
		2	17397	1470	9.85						
		3	19444	1430	10.40						
		4	21490	1360	10.74						
		5	23538	1270	11.00						
		6	25584	1145	11.09						
		7	27631	1030	11.31						
6E	1250	1	11352	920	4.24	Y132M-4	7.5	01-460	48-B <sub>4</sub> -280	38-B <sub>4</sub> -245	B-4521 (4根)
		2	13590	900	4.71						
		3	15189	870	4.94						
		4	16788	830	5.12						
		5	18387	770	5.21						
		6	19986	705	5.34						
		7	21585	620	5.32						
6E	1120	1	10173	735	3.16	Y132S-4	5.5	01-460	48-B <sub>4</sub> -280	38-B <sub>4</sub> -220	B-4521 (4根)
		2	12178	725	3.55						
		3	13611	695	3.69						
		4	15044	666	3.84						
		5	16477	615	3.89						
		6	17910	565	4.00						
		7	19342	500	4.01						
6E	1050	1	9083	585	2.08	Y112M-4	4	01-460	48-B <sub>4</sub> -280	28-B <sub>4</sub> -200	B-3175 (4根)
		2	10874	575	2.72						
		3	12153	555	2.85						
		4	13432	530	2.96						
		5	14712	500	3.06						
		6	15991	450	3.07						
		7	17270	400	3.11						

### 4-2×68 离心通风机性能与选用件表

机号 No.	转速 r/min	序 号	流量 m <sup>3</sup> /h	全压 Pa	所需 功率 kW	电 动 机			皮 带 轮		三角带
						型 号	功率 kW	导 轨 (2套)	主 轴	电 机	
6E	900	1	8176	480	1.80	Y100L <sub>2</sub> -4	3	01-460	48-A <sub>2</sub> -280	28-A <sub>2</sub> -170	A-3175 (2根)
		2	9788	470	2.00						
		3	10939	450	2.08						
		4	12090	430	2.16						
		5	13242	400	2.20						
		6	14393	370	2.28						
		7	15544	330	2.31						
7E	1800	1	25957	2626	27.6	Y225S-4	37	01-725	48-D <sub>5</sub> -280	60-D <sub>5</sub> -340	D-3658 (5根)
		2	31075	2535	30.3						
		3	34731	2460	32.0						
		4	38387	2350	33.2						
		5	42043	2185	33.8						
		6	45699	1780	30.8						
		7	49355	1770	34.7						
7E	1600	1	23073	2045	19.1	Y200L-4	30	01-725	48-C <sub>4</sub> -280	55-C <sub>4</sub> -315	C-3658 (4根)
		2	27622	2010	21.4						
		3	30872	1950	22.5						
		4	34122	1850	23.2						
		5	37371	1720	23.6						
		6	40621	1555	23.9						
		7	43871	1400	24.4						
7E	1400	1	20189	1565	12.8	Y180M-4	18.5	01-580	48-C <sub>4</sub> -280	48-C <sub>4</sub> -270	C-3658 (4根)
		2	24170	1540	14.3						
		3	27013	1490	15.1						
		4	29857	1430	15.7						
		5	32700	1320	15.9						
		6	35544	1195	16.1						
		7	38387	1065	16.2						
7E	1250	1	18025	1250	9.14	Y160M-4	11	01-580	48-B <sub>4</sub> -280	42-B <sub>4</sub> -245	B-3658 (4根)
		2	21579	1225	10.18						
		3	24118	1185	10.69						
		4	26656	1125	11.02						
		5	29195	1055	11.33						
		6	31734	950	11.42						
		7	34272	850	11.58						
7E	1120	1	16152	1010	6.62	Y132M-4	7.5	01-460	48-B <sub>4</sub> -280	38-B <sub>4</sub> -224	B-3658 (4根)
		2	19337	980	7.30						
		3	21612	950	7.68						
		4	23886	911	8.00						
		5	26161	840	8.08						
		6	28436	765	8.24						
		7	30711	685	8.36						

### 4-2×68 离心通风机性能与选用件表

机号 No.	转速 r/min	序 号	流量 m <sup>3</sup> /h	全压 Pa	所需 功率 kW	电 动 机			皮 带 轮		三角带
						型 号	功率 kW	导 轨 (2套)	主 轴	电 机	
7E	1000	1	14422	810	4.74	Y132S-4	5.5	01-460	48-B <sub>4</sub> -280	38-B <sub>4</sub> -200	B-3658 (4根)
		2	17266	790	5.25						
		3	19298	760	5.49						
		4	21328	735	5.76						
		5	23360	685	5.89						
		6	25391	615	5.91						
		7	27423	545	5.94						
7E	860	1	12402	595	3.12	Y112M-4	4	01-460	48-B <sub>4</sub> -280	28-B <sub>4</sub> -170	B-3658 (4根)
		2	14847	585	3.48						
		3	16594	565	3.66						
		4	18341	540	3.80						
		5	20088	510	3.93						
		6	21834	460	3.96						
		7	23580	410	4.01						
8E	1600	1	34442	2675	37.3	Y250M-4	55	01-950	48-D <sub>5</sub> -280	65-D <sub>5</sub> -310	D-4572 (5根)
		2	41234	2615	41.5						
		3	46085	2535	43.7						
		4	50936	2410	45.1						
		5	55787	2255	46.3						
		6	60638	2035	46.7						
		7	65489	1820	47.4						
8E	1400	1	30135	2045	25.0	Y200L-4	30	01-725	48-C <sub>4</sub> -280	55-C <sub>4</sub> -270	C-4572 (4根)
		2	36078	2000	27.8						
		3	40322	1940	29.3						
		4	44567	1850	30.3						
		5	48811	1725	31.0						
		6	53056	1555	31.2						
		7	57300	1390	31.7						
8E	1250	1	26908	1635	17.8	Y180L-4	22	01-580	48-C <sub>4</sub> -280	48-C <sub>4</sub> -240	C-4572 (4根)
		2	32214	1595	19.8						
		3	36004	1545	20.8						
		4	39794	1470	21.5						
		5	43584	1380	22.1						
		6	47374	1245	22.3						
		7	51164	1115	22.7						
8E	1120	1	24108	1310	12.81	Y180M-4	18.5	01-580	48-B <sub>4</sub> -280	48-B <sub>4</sub> -224	B-4521 (4根)
		2	28861	1280	14.23						
		3	32256	1245	15.02						
		4	35652	1185	15.53						
		5	39048	1105	15.87						
		6	42443	1000	16.07						
		7	45839	890	16.22						

### 4-2×68 离心通风机性能与选用件表

机号 No.	转速 r/min	序 号	流量 m <sup>3</sup> /h	全压 Pa	所需 功率 kW	电 动 机			皮 带 轮		三角带
						型 号	功率 kW	导 轨 (2套)	主 轴	电 机	
8E	1000	1	21528	1045	9.13	Y160L-4	15	01-580	48-B <sub>4</sub> -280	42-B <sub>4</sub> -190	B-4521 (4根)
		2	25773	1030	10.22						
		3	28805	990	10.67						
		4	31837	940	11.00						
		5	34869	880	11.29						
		6	37902	795	11.41						
		7	40933	715	11.63						
8E	900	1	19375	850	6.68	Y160M-4	11	01-580	48-B <sub>4</sub> -280	42-B <sub>4</sub> -175	B-4521 (4根)
		2	23196	830	7.42						
		3	25925	800	7.76						
		4	28654	760	8.00						
		5	31382	706	8.15						
		6	34112	655	8.46						
		7	36840	595	8.71						
8E	800	1	17223	675	4.72	Y132M-4	7.5	01-460	48-B <sub>4</sub> -280	42-B <sub>4</sub> -160	B-4521 (4根)
		2	20619	655	5.20						
		3	23045	635	5.47						
		4	25471	605	5.66						
		5	27897	575	5.90						
		6	30323	520	5.97						
		7	32749	470	6.12						
10E	1120	1	49740	2165	43.7	Y250M-4	55	01-950	65-D <sub>5</sub> -380	65-D <sub>5</sub> -295	D-4572 (5根)
		2	58030	2135	47.7						
		3	66320	2075	51.5						
		4	74610	1980	52.5						
		5	79584	1720	53.6						
		6	86216	1635	54.6						
		7	92848	1510	55.7						
10E	1040	1	46186	1870	35.0	Y225M-4	45	01-725	65-D <sub>5</sub> -380	60-D <sub>5</sub> -270	D-4572 (5根)
		2	53883	1840	38.2						
		3	61581	1790	41.2						
		4	69279	1715	43.7						
		5	73898	1655	45.0						
		6	80056	1490	45.2						
		7	86214	1290	44.2						
10E	940	1	41750	1520	25.7	Y225S-4	37	01-725	65-D <sub>5</sub> -380	60-D <sub>5</sub> -250	D-4572 (5根)
		2	48708	1510	28.3						
		3	55666	1470	30.6						
		4	62625	1400	32.2						
		5	66800	1350	33.2						
		6	72367	1215	33.3						
		7	77933	1055	32.7						

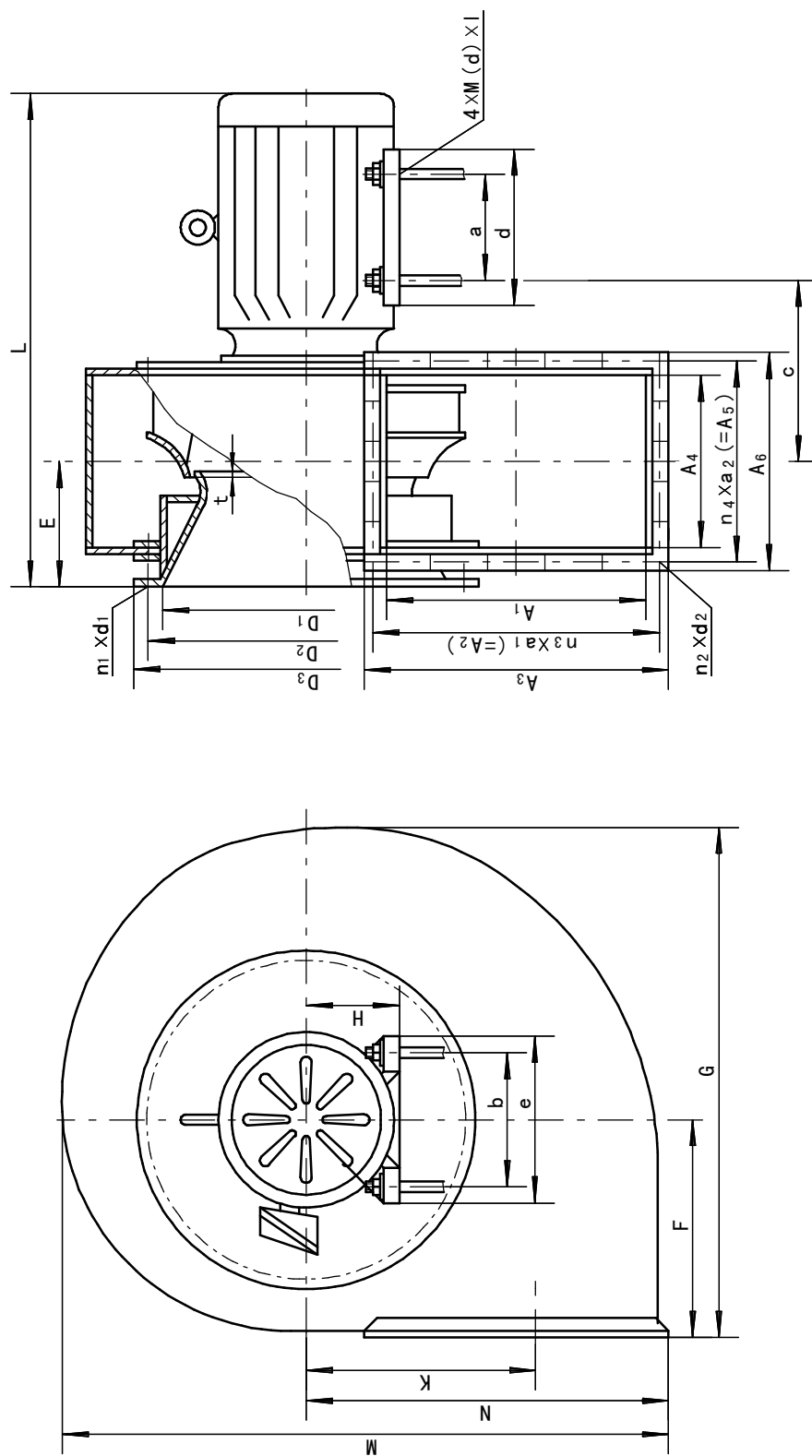
### 4-2×68 离心通风机性能与选用件表

机号 No.	转速 r/min	序 号	流量 m <sup>3</sup> /h	全压 Pa	所需 功率 kW	电 动 机			皮 带 轮		三角带
						型 号	功率 kW	导 轨 (2套)	主 轴	电 机	
10E	830	1	36864	1195	17.9	Y180M-4	22	01-580	65-C <sub>4</sub> -380	48-C <sub>4</sub> -212	C-4572 (4根)
		2	43008	1175	19.5						
		3	49152	1145	21.1						
		4	55296	1090	22.1						
		5	58983	1060	23.0						
		6	63898	950	23.0						
		7	68813	820	22.4						
10E	740	1	32869	950	12.67	Y160L-4	15	01-580	65-B <sub>4</sub> -380	42-B <sub>4</sub> -195	B-4572 (4根)
		2	38347	930	13.74						
		3	43825	910	14.92						
		4	49303	860	15.58						
		5	52590	840	16.25						
		6	56972	755	16.29						
		7	61355	655	15.97						
10E	650	1	28872	745	8.72	Y160M-4	11	01-580	65-B <sub>4</sub> -380	42-B <sub>4</sub> -175	B-4521 (4根)
		2	33683	715	9.28						
		3	38495	705	10.15						
		4	43307	665	10.58						
		5	46194	645	10.96						
		6	50043	585	11.09						
		7	53893	510	10.92						
10E	550	1	24428	530	5.25	Y160M-6	7.5	01-580	65-B <sub>4</sub> -380	42-B <sub>4</sub> -224	B-4521 (4根)
		2	28501	520	5.71						
		3	32572	500	6.09						
		4	36643	480	6.46						
		5	39086	460	6.61						
		6	42343	420	6.73						
		7	45600	370	6.71						
12.5E	800	1	69396	1725	48.6	Y315S-6	75	02-745	65-D <sub>5</sub> -380	80-D <sub>5</sub> -310	D-5588 (5根)
		2	80962	1705	53.2						
		3	92528	1655	57.3						
		4	104094	1585	60.6						
		5	111033	1530	62.5						
		6	120286	1380	62.9						
		7	129539	1195	61.5						

### 4-2×68 离心通风机性能与选用件表

机号 No.	转速 r/min	序 号	流量 m <sup>3</sup> /h	全压 Pa	所需 功率 kW	电 动 机			皮 带 轮		三角带
						型 号	功率 kW	导 轨 (2套)	主 轴	电 机	
12.5E	710	1	61589	1360	34.0	Y280S-6	45	01-950	65-D <sub>5</sub> -380	75-D <sub>5</sub> -275	D-5588 (5根)
		2	71854	1345	37.2						
		3	82119	1305	40.1						
		4	92384	1245	42.3						
		5	98543	1205	43.7						
		6	106755	1090	44.1						
		7	114967	940	43.0						
12.5E	630	1	54645	1080	23.9	Y225M-6	30	01-725	65-C <sub>4</sub> -380	60-C <sub>4</sub> -250	C-5334 (4根)
		2	63752	1060	26.0						
		3	72859	1030	28.1						
		4	81967	980	29.5						
		5	87431	950	30.6						
		6	94717	850	30.5						
		7	102003	745	30.2						
12.5E	560	1	48574	855	16.8	Y200L <sub>2</sub> -6	22	01-725	65-C <sub>4</sub> -380	55-C <sub>4</sub> -225	C-5334 (4根)
		2	56670	830	18.1						
		3	64766	815	19.7						
		4	72862	775	20.8						
		5	77719	755	21.6						
		6	84196	675	21.5						
		7	90672	585	21.1						
12.5E	500	1	43366	675	11.87	Y180L-6	15	01-580	65-C <sub>4</sub> -380	48-C <sub>4</sub> -200	C-5334 (4根)
		2	50593	665	12.96						
		3	57821	645	13.95						
		4	65049	615	14.70						
		5	69385	600	15.32						
		6	75167	540	15.37						
		7	80949	470	15.12						
12.5E	450	1	39030	549	8.69	Y160L-6	11	01-580	65-B <sub>4</sub> -380	42-B <sub>4</sub> -180	B-4572 (4根)
		2	45534	539	9.45						
		3	52039	529	10.30						
		4	58544	500	10.76						
		5	62447	480	11.02						
		6	67650	451	11.55						
		7	72854	382	11.06						

4-68 No.2.8 ~ 5A 离心通风机安装及外形尺寸示意图

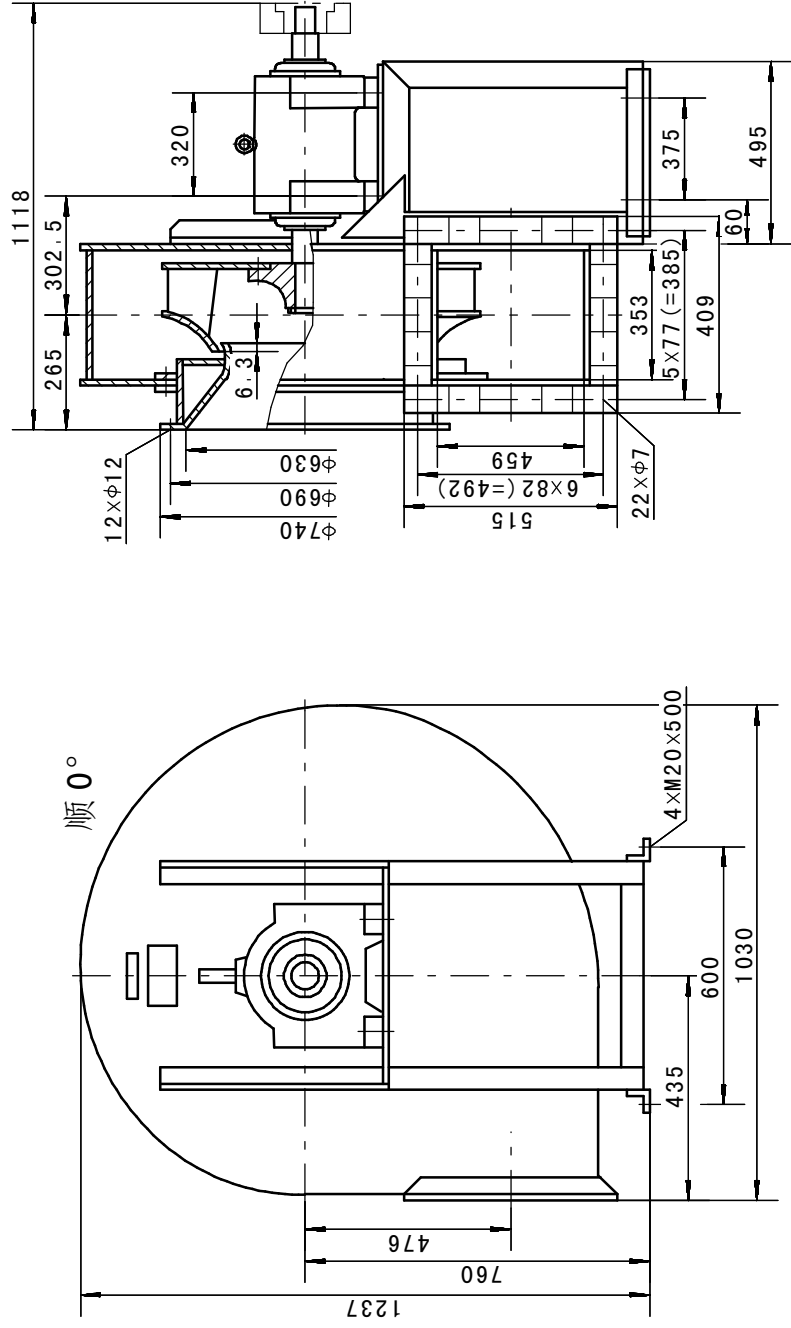


4-68 型 No.2.8~5A 离心通风机外形及安装尺寸表

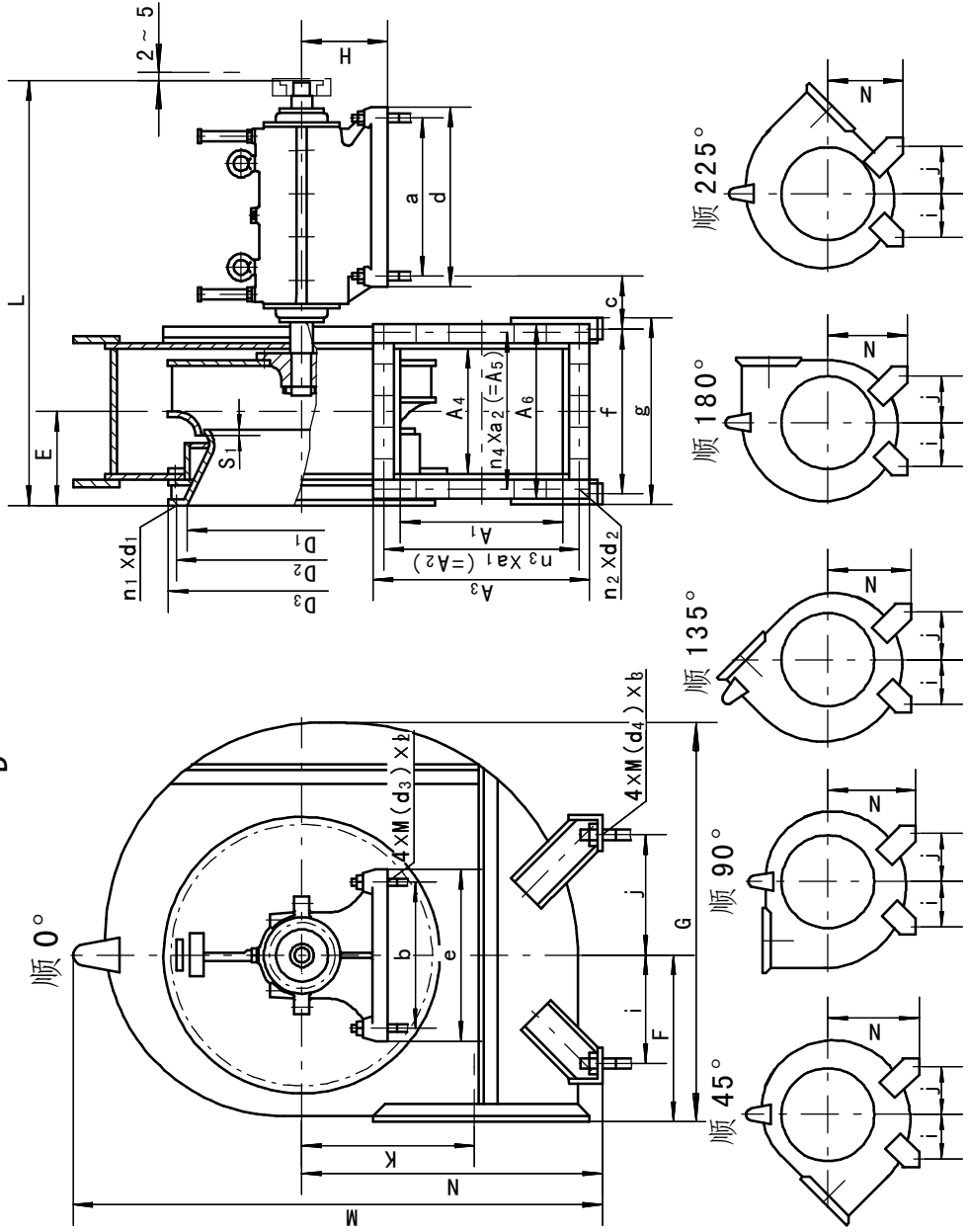
机号	进 风 口 尺 寸				出 风 口 尺 寸									
	D <sub>1</sub>	D <sub>2</sub>	D <sub>3</sub>	n <sub>1</sub> ×d <sub>1</sub>	A <sub>1</sub>	n <sub>3</sub> ×a <sub>1</sub> (=A <sub>2</sub> )	A <sub>3</sub>	A <sub>4</sub>	n <sub>4</sub> ×a <sub>2</sub> (=A <sub>5</sub> )	A <sub>6</sub>	n <sub>2</sub> ×d <sub>2</sub>			
No.2.8	Φ280	Φ320	Φ350	8×Φ10	204	4×59(=236)	258	157	3×63(=189)	212	14×Φ7			
No.3.15	Φ315	Φ355	Φ385	8×Φ10	229	4×65(=260)	283	176	3×69(=207)	231	14×Φ7			
No.3.55	Φ355	Φ395	Φ425	8×Φ10	258	4×72.5(=290)	312	199	3×77(=231)	254	14×Φ7			
No.4	Φ400	Φ450	Φ490	8×Φ12	291	4×80.5(=322)	345	224	3×85(=255)	279	14×Φ7			
No.4.5	Φ450	Φ500	Φ540	8×Φ12	328	5×72(=360)	382	253	4×71(=284)	308	18×Φ7			
No.5	Φ500	Φ560	Φ610	12×Φ12	364	6×66(=396)	419	280	5×63(=315)	336	22×Φ7			
机号	外 形 尺 寸							E	F	G	K	M	N	t
No.2.8								123	197	466	212	569	341	2.8
No.3.15								146	218.6	520	238	636	380	3.15
No.3.55								150	248	588	269	713	425	3.55
No.4								170	278	656	304	795	475	4
No.4.5								190	312	737.4	340	891	531	4.5
No.5								212	347	825	378	993	588	5
机号	基 础 尺 寸								地脚螺栓 (4套) M(d)×1	风机重量 (不包括电机) (kg)				
	电动机 型号	a	b	c	d	e	H	L						
No.2.8	Y802-2	100	125	135	130	160	80	454	M8×160	25.3				
	Y801-4	100		130.5				454						
No.3.15	Y90S-2	100	140	151	130	180	90	501	M8×160	29.9				
	Y801-4	100	125	145	130	160	80	486						
No.3.55	Y100L-2	140	160	168	176	205	100	575	M10×220	36.6				
	Y801-4	100	125	155	130	160	80	500						
No.4	Y112M-2	140	190	189	180	245	112	638	M10×220	53.0				
	Y132S <sub>1</sub> -2	140	216	208	200	280	132	693						
	Y802-4	100	125	169	130	160	80	543						
No.4.5	Y132S <sub>2</sub> -2	140	216	221	200	280	132	720	M10×220	68				
	Y160M <sub>1</sub> -2	210	254	240	270	325	160	824						
	Y90S-4	100	140	188	130	180	90	584						
	Y90L-4	125	140	188	155	180	90	623.5						
No.5	Y160M <sub>2</sub> -2	210	254	256	270	325	160	850	M12×300	87				
	Y100L <sub>1</sub> -4	140	160	211	176	205	100	680						



4-68 No. 6.3 C D 离心通风机安装及外形尺寸示意图



4-68 No. 8、0、2.5<sup>C</sup><sub>D</sub> 离心通风机安装及外形尺寸示意图

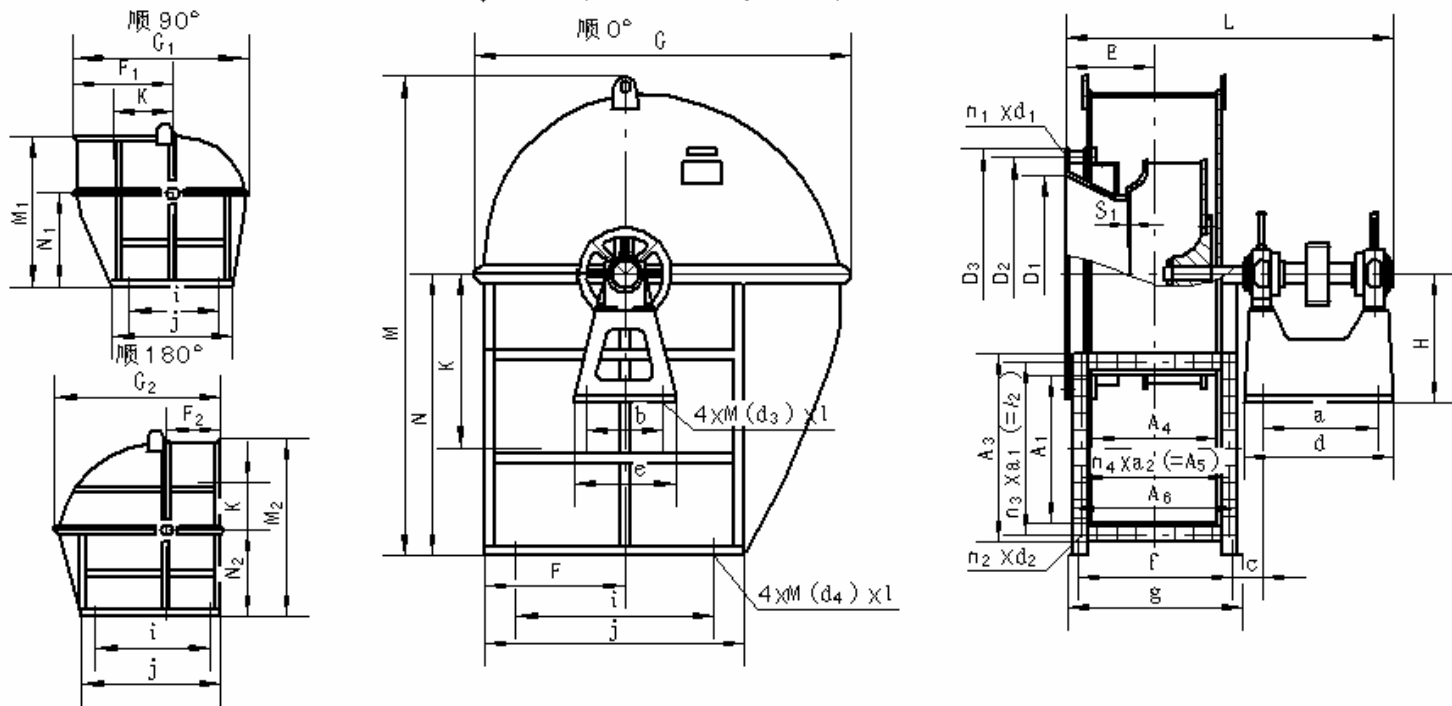


4-68 No.8、10、12.5  $\frac{C}{D}$  离心通风机安装及外形尺寸表

机号	进风口尺寸				出风口尺寸							外形尺寸							
	D <sub>1</sub>	D <sub>2</sub>	D <sub>3</sub>	n <sub>1</sub> ×d <sub>1</sub>	A <sub>1</sub>	n <sub>3</sub> ×a <sub>1</sub> (=A <sub>2</sub> )	A <sub>3</sub>	A <sub>4</sub>	n <sub>4</sub> ×a <sub>2</sub> (=A <sub>5</sub> )	A <sub>6</sub>	n <sub>2</sub> ×d <sub>2</sub>	E	F	G	H	K	L	M	S <sub>1</sub>
No8	φ 800	φ 860	φ 910	16×φ 15	592	6×109(=654)	698	448	5×103(=515)	557	22×φ 12	341	556	1322	280	605	1530	1744	8
No10	φ 1000	φ 1060	φ 1110	16×φ 15	738	6×133(=798)	834	560	5×125(=625)	669	22×φ 15	424	690	1644	280	756	1663	2123	10
No12.5	φ 1250	φ 1320	φ 1380	20×φ 15	921	8×123(=984)	1030	700	7×109(=763)	810	30×φ 15	530	861	2053	375	945	2042	2620	12.5
机号	基础尺寸							轴承箱地脚螺栓(4套)			机壳地脚螺栓(4套)			风机重量 (不包括电动机) (kg)					
	a	b	c	d	e	f	g	M(d <sub>3</sub> )×l <sub>2</sub>			M(d <sub>4</sub> )×l <sub>3</sub>								
No8	520	440	178	590	510	527	585	M24×630			M20×500			661					
No10	520	440	170	590	510	639	697	M24×630			M20×500			842					
No12.5	700	620	210	780	700	780	838	M30×800			M20×500			1497					
机号	各出风口方向机壳中心高及基础尺寸																		
	顺 0°			顺 45°			顺 90°			顺 135°			顺 180°			顺 225°			
	N	i	j	N	I	j	N	i	j	N	i	j	N	i	j	N	i	j	
No8	1000	400	400	890	450	400	810	450	400	750	450	400	700	450	400	650	450	400	
No10	1220	500	550	1050	500	550	1000	550	500	930	550	500	850	550	500	790	500	550	
No12.5	1515	660	660	1405	660	660	1295	660	660	1200	660	660	1110	660	660	1035	660	660	

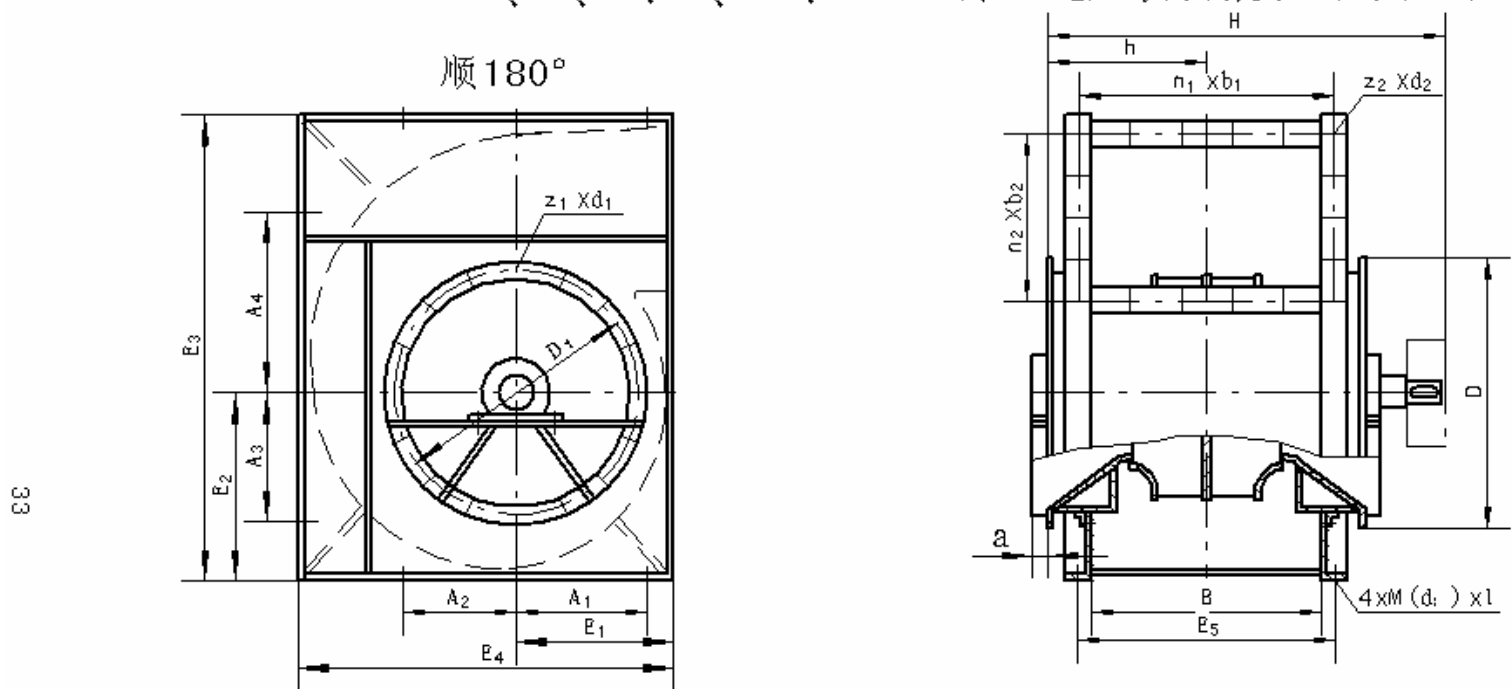
4-68 No. 16B、20B离心通风机安装及外形尺寸示意图

32



机号	进风口尺寸				出风口尺寸							外形尺寸									
	$D_1$	$D_2$	$D_3$	$n_1 \times d_1$	$A_1$	$n_3 \times a_1 (=A_2)$	$A_3$	$A_4$	$n_4 \times a_2 (=A_5)$	$A_6$	$n_2 \times d_2$	$E$	$F$	$G$	$K$	$L$	$M$	$N$	$L$	$H$	
No16B	$\Phi 1600$	$\Phi 1680$	$\Phi 1750$	$24 \times \Phi 19$	1165	$10 \times 123 (=1230)$	1274	896	$8 \times 120 (=960)$	1008	$36 \times \Phi 15$	675	1080	2686	1210	2455	3245	1900	2455	985	
No20B	$\Phi 2000$	$\Phi 2080$	$\Phi 2150$	$24 \times \Phi 19$	1456	$12 \times 128 (=1536)$	1591	1120	$10 \times 120 (=1200)$	1258	$44 \times \Phi 15$	845	1349	3356	1512	2723	4042	2350	2723	985	
机号	外形尺寸								基础尺寸								传动组地脚螺栓 (4套)		机壳地脚螺栓 (4套)		重量 (不包括电动机)
	$G_1$	$F_1$	$M_1$	$N_1$	$G_2$	$F_2$	$M_2$	$N_2$	$S_1$	$a$	$b$	$c$	$d$	$e$	$f$	$g$	$i$	$j$	$M(d_3) \times l_2$	$M(d_4) \times l_3$	(kg)
No16B	3172	1847	2630	1550	2686	1080	3147	1300	16	950	950	219	1200	1070	995	1058	1680	2160	$M30 \times 800$	$M30 \times 800$	2787
No20B	3963	2308	3299	1950	3356	1349	3958	1650	20	950	950	189	1200	1070	1250	1332	2000	2697	$M30 \times 800$	$M30 \times 800$	3968

4-2 × 68 No. 5E、6E、7E、8E、10E、12.5E 离心通风机安装及外形尺寸示意图



机号 No.	进 风 口			出 风 口			安 装 及 外 形 尺 寸														地脚螺栓
	D	D <sub>1</sub>	联接螺栓孔	n <sub>1</sub> × b <sub>1</sub>	n <sub>2</sub> × b <sub>2</sub>	螺栓孔	E <sub>1</sub>	E <sub>2</sub>	E <sub>3</sub>	E <sub>4</sub>	E <sub>5</sub>	A <sub>1</sub>	A <sub>2</sub>	A <sub>3</sub>	A <sub>4</sub>	B	h	H	a	M(d <sub>3</sub> ) × l	
			z <sub>1</sub> × d <sub>1</sub>			z <sub>2</sub> × d <sub>2</sub>															
5E	Φ600	Φ560	16 × Φ10	5 × 114	4 × 102	18 × Φ10	358	415	1030	845	574	250	300	290	370	524	336	849	30	M12 × 300	
6E	Φ700	Φ650	16 × Φ10	5 × 135	4 × 120	18 × Φ10	447	495	1220	1030	679	350	425	350	525	629	373	916	30	M12 × 300	
7E	Φ800	Φ750	16 × Φ12	10 × 79	6 × 93	32 × Φ12	483	576	1418	1159	786	400	430	430	580	736	468	1121	30	M16 × 400	
8E	Φ930	Φ880	16 × Φ12	10 × 89	6 × 105	32 × Φ12	560	654	1604	1330	890	440	550	510	745	840	496	1192	30	M16 × 400	
10E	Φ1130	Φ1065	16 × Φ15	10 × 111	6 × 131	32 × Φ12	733	813	1986	1692	1108	560	700	630	650	1048	621	1462	40	M16 × 400	
12.5E	Φ1400	Φ1320	16 × Φ15	10 × 137	6 × 162	32 × Φ12	908	1012	2465	2101	1370	710	1150	810	1040	1310	825	1870	40	M16 × 400	