

4-79 离心通风机性能与选用件表

机号 No.	转速 r/min	序 号	流量 m ³ /h	全压 Pa	电 动 机		
					型 号	功 率 kW	地 脚 螺 栓 (4套)
3A	2900	1	1970	1196	Y90S-2 (B35)	1.5	M8×160
		2	2180	1167			
		3	2430	1157			
		4	2670	1118			
		5	2900	1069			
		6	3130	1040			
		7	3480	892			
		8	3830	726			
	1450	1	990	304	Y802-4 (B35)	0.75	M8×160
		2	1100	294			
		3	1220	284			
		4	1340	275			
		5	1450	265			
		6	1560	255			
		7	1740	226			
		8	1910	177			
3.5A	2900	1	3210	1628	Y100L-2 (B35)	3	M10×220
		2	3460	1589			
		3	3860	1569			
		4	4240	1510			
		5	4600	1461			
		6	4960	1422			
		7	5520	1206			
		8	6070	981			
	1450	1	1560	412	Y90S-4 (B35)	1.1	M8×160
		2	1750	402			
		3	1930	392			
		4	2120	382			
		5	2300	363			
		6	2480	353			
		7	2760	304			
		8	3040	245			
4A	2900	1	4670	2138	Y132S ₁ -2	5.5	M10×220
		2	5220	2079			
		3	5760	2050			
		4	6310	1981			
		5	6860	1902			
		6	7410	1853			
		7	8240	1579			
		8	9080	1275			

4-79 离心通风机性能与选用件表

机号 No.	转速 r/min	序 号	流量 m ³ /h	全压 Pa	电 动 机			
					型 号	功 率 kW	地 脚 螺 栓 (4套)	
4A	1450	1	2330	530	Y90S-4 (B35)	1.1	M8×160	
		2	2610	520				
		3	2880	510				
		4	3160	490				
		5	3430	481				
		6	3710	461				
		7	4120	392				
		8	4540	324				
4.5A	2900	1	6640	2697	Y160M ₁ -2	11	M10×220	
		2	7440	2628				
		3	8200	2599				
		4	8990	2511				
		5	9790	2412				
		6	10550	2344				
		7	11720	2001				
		8	12920	1618				
		1450	1	3320	677	Y90L-4 (B35)	1.5	M8×160
			2	3720	657			
			3	4110	647			
			4	4510	628			
			5	4890	598			
			6	5270	588			
			7	5860	500			
			8	6450	402			
5A	2900	1	9100	3334	Y160M ₂ -2 (B35)	15	M12×300	
		2	10200	3256				
		3	11250	3217				
		4	12350	3099				
		5	13410	2981				
		6	14480	2903				
		7	16100	2471				
		8	17720	2001				
		1450	1	4560	834	Y100L ₁ -4	2.2	M10×220
			2	5100	814			
			3	5630	804			
			4	6180	775			
			5	6710	745			
			6	7240	726			
			7	8050	618			
			8	8860	500			

4-79 离心通风机性能与选用件表

机号 No.	转速 r/min	序 号	流量 m ³ /h	全压 Pa	电 动 机		
					型 号	功 率 kW	地 脚 螺 栓 (4套)
6A	1450	1	7890	1196	Y132S-4 (B35)	5.5	M10×220
		2	8820	1177			
		3	9740	1157			
		4	10700	1118			
		5	11600	1069			
		6	12520	1040			
		7	13920	892			
		8	15320	706			
	960	1	5230	530	Y100L-6 (B35)	1.5	M10×220
		2	5840	520			
		3	6420	510			
		4	7080	490			
		5	7680	471			
		6	8290	451			
		7	9220	402			
		8	10100	314			

4-79 离心通风机性能与选用件表

机号 No.	转速 r/min	序 号	流量 m ³ /h	全压 Pa	电 动 机			皮 带 轮		三角带
					型 号	功率 kW	导 轨 (2套)	主 轴	电 机	
7C	1800	1	15580	2501	Y180L-4	22	01-580	65-C ₄ -280	48-C ₄ -355	C-3658 (4根)
		2	17400	2461						
		3	19200	2422						
		4	21100	2334						
		5	22860	2236						
		6	24700	2177						
		7	27600	1873						
		8	30200	1481						

4-79 离心通风机性能与选用件表

机号 No.	转速 r/min	序 号	流 量 m ³ /h	全 压 Pa	电 动 机			皮 带 轮		三角带
					型 号	功率 kW	导 轨 (2 套)	主 轴	电 机	
7C	1600	1	13580	1971	Y160L-4	15	01-580	65-B ₄ -280	42-B ₄ -315	B-3353 (4 根)
		2	15450	1942						
		3	17100	1912						
		4	18750	1844						
		5	20300	1765						
		6	21950	1716						
		7	24500	1481						
		8	26850	1167						
	1250	1	10820	1206	Y132M-4	7.5	01-460	65-B ₄ -280	38-B ₄ -250	P-3353 (4 根)
		2	12120	1187						
		3	13340	1167						
		4	14650	1128						
		5	15850	1079						
		6	17150	1049						
		7	19160	902						
		8	20850	716						
	1120	1	9650	971	Y132S-4	5.5	01-460	65-B ₄ -280	38-B ₄ -224	B-3353 (4 根)
		2	10830	951						
		3	11950	932						
		4	13100	902						
		5	14200	863						
		6	15350	843						
		7	17200	726						
		8	18800	549						
1000	1	8650	775	Y112M-4	4	01-460	65-B ₄ -280	28-B ₄ -200	B-3175 (4 根)	
	2	9660	755							
	3	10660	745							
	4	11700	716							
	5	12700	686							
	6	13700	667							
	7	15300	578							
	8	16800	461							
900	1	7780	628	Y100L ₂ -4	3	01-460	65-A ₂ -280	28-A ₂ -180	A-3175 (2 根)	
	2	8690	608							
	3	9600	598							
	4	10500	579							
	5	11400	559							
	6	12300	539							
	7	13800	471							
	8	15100	373							

4-79 离心通风机性能与选用件表

机号 No.	转速 r/min	序 号	流 量 m ³ /h	全 压 Pa	电 动 机			皮 带 轮		三角带
					型 号	功率 kW	导 轨 (2 套)	主 轴	电 机	
7C	800	1	6920	500	Y100L ₁ -4	2.2	01-460	65-A ₂ -280	28-A ₂ -160	A-3175 (2 根)
		2	7730	481						
		3	8400	471						
		4	9360	461						
		5	10160	441						
		6	10970	422						
		7	12240	373						
		8	13440	294						
	710	1	6110	392	Y90L-4	1.5	01-380	65-A ₂ -280	24-A ₂ -140	A-3175 (2 根)
		2	6850	382						
		3	7560	373						
		4	8310	363						
		5	9020	343						
		6	9730	333						
		7	10870	294						
		8	11900	235						
8C	1600	1	21500	2491	Y200L-4	30	01-725	65-C ₄ -280	55-C ₄ -315	C-3658 (4 根)
		2	24000	2452						
		3	26500	2422						
		4	29200	2334						
		5	31600	2236						
		6	34200	2177						
		7	38100	1873						
		8	41700	1481						
	1250	1	17100	1569	Y160L-4	15	01-580	65-B ₄ -280	42-B ₄ -250	B-3658 (4 根)
		2	19100	1549						
		3	21050	1530						
		4	23200	1471						
		5	25100	1412						
		6	27100	1373						
		7	30200	1177						
		8	33100	932						
	1120	1	15050	1226	Y160M-4	11	01-580	65-B ₄ -280	42-B ₄ -224	B-3658 (4 根)
		2	16800	1206						
		3	18550	1187						
		4	20400	1147						
		5	22100	1098						
		6	23900	1069						
		7	26700	922						
		8	29200	726						

4-79 离心通风机性能与选用件表

机号 No.	转速 r/min	序 号	流 量 m ³ /h	全 压 Pa	电 动 机			皮 带 轮		三角带
					型 号	功率 kW	导 轨 (2 套)	主 轴	电 机	
8C	1000	1	13450	971	Y132M-4	7.5	01-460	65-B ₄ -280	38-B ₄ -200	B-3556 (4 根)
		2	15000	961						
		3	16550	951						
		4	18500	912						
		5	19750	873						
		6	21400	853						
		7	23800	735						
		8	26050	579						
	900	1	12100	785	Y132S-4	5.5	01-460	65-B ₄ -280	38-B ₄ -180	B-3556 (4 根)
		2	13500	775						
		3	14900	765						
		4	16650	735						
		5	17800	706						
		6	19250	686						
		7	21400	598						
		8	23500	471						
	800	1	10760	618	Y112M-4	4	01-460	65-B ₄ -280	28-B ₄ -160	B-3556 (4 根)
		2	12000	613						
		3	13250	608						
		4	14800	579						
		5	15800	559						
		6	17130	549						
		7	19050	471						
		8	21850	353						
710	1	9520	490	Y100L ₂ -4	3	01-460	65-A ₂ -280	28-A ₂ -140	A-3556 (2 根)	
	2	10660	471							
	3	11750	466							
	4	13140	461							
	5	14030	441							
	6	15200	431							
	7	16900	373							
	8	18800	294							
630	1	8450	387	Y112M-6	2.2	01-460	65-A ₂ -280	28-A ₂ -200	A-3556 (2 根)	
	2	9460	382							
	3	10430	378							
	4	11670	363							
	5	12450	343							
	6	13500	333							
	7	15000	294							
	8	16450	226							

4-79 离心通风机性能与选用件表

机号 No.	转速 r/min	序 号	流量 m ³ /h	全压 Pa	电 动 机			皮 带 轮		三角带
					型 号	功率 kW	导 轨 (2 套)	主 轴	电 机	
10E	1300	1	38500	2609	Y250M-4	55	01-950	65-D ₅ -380	65-D ₅ -340	D-4572 (5 根)
		2	44300	2560						
		3	50000	2393						
		4	55800	2226						
		5	59700	2001						
		6	63500	1775						
	1170	1	34600	2118	Y225S-4	37	01-725	65-D ₅ -380	60-D ₅ -315	D-4572 (5 根)
		2	39900	2079						
		3	45000	1942						
		4	50300	1804						
		5	53700	1618						
		6	57100	1442						
	1000	1	29600	1540	Y180L-4	22	01-580	65-C ₄ -380	48-C ₄ -265	C-4572 (4 根)
		2	34100	1510						
		3	38400	1412						
		4	42900	1314						
		5	45900	1177						
		6	48800	1049						
	940	1	27850	1363	Y180M-4	18.5	01-580	65-B ₄ -380	48-B ₄ -250	B-4521 (4 根)
		2	32050	1334						
		3	36100	1255						
		4	40300	1167						
		5	43200	1049						
		6	45900	932						
	830	1	24550	1059	Y160L-4	15	01-580	65-B ₄ -380	42-B ₄ -224	B-4521 (4 根)
		2	28300	1040						
		3	31850	971						
		4	35600	902						
		5	38100	814						
		6	40500	726						
	740	1	21900	843	Y160M-4	11	01-580	65-B ₄ -380	42-B ₄ -200	B-4521 (4 根)
		2	25200	823						
		3	28400	775						
		4	31800	716						
		5	34000	647						
		6	36100	579						
	660	1	19500	667	Y160M-6	7.5	01-580	65-B ₄ -380	42-B ₄ -265	B-4521 (4 根)
		2	22500	657						
		3	25300	618						
		4	28300	569						
		5	30300	510						
		6	32200	461						

4-79 离心通风机性能与选用件表

机号 No.	转速 r/min	序 号	流量 m ³ /h	全压 Pa	电 动 机			皮 带 轮		三角带
					型 号	功率 kW	导 轨 (2 套)	主 轴	电 机	
10E	580	1	17160	520	Y132M ₂ -6	5.5	01-460	65-B ₄ -380	38-B ₄ -236	B-4521 (4 根)
		2	19800	510						
		3	22300	471						
		4	24900	441						
		5	26600	392						
		6	28300	353						
	520	1	15400	412	Y132M ₁ -6	4	01-460	65-B ₄ -380	38-B ₄ -212	B-4521 (4 根)
		2	17700	402						
		3	19950	382						
		4	22300	353						
		5	23850	314						
		6	25400	284						
12E	1040	1	53300	2393	Y280S-4	75	01-950	65-D ₅ -380	75-D ₅ -270	D-4572 (5 根)
		2	61300	2354						
		3	69100	2197						
		4	77100	2050						
		5	82600	1834						
		6	87800	1638						
	940	1	48200	1952	Y250M-4	55	01-950	65-D ₅ -380	65-D ₅ -250	D-4572 (5 根)
		2	55400	1922						
		3	62400	1795						
		4	69600	1677						
		5	74600	1491						
		6	79300	1334						
	830	1	42500	1530	Y250M-6	37	01-950	65-D ₅ -380	65-D ₅ -340	D-4572 (5 根)
		2	48900	1500						
		3	55200	1402						
		4	61500	1304						
		5	65900	1167						
		6	70100	1040						
	740	1	37900	1216	Y200L ₂ -6	22	01-725	65-C ₄ -380	55-C ₄ -300	C-4572 (4 根)
		2	43600	1196						
		3	49200	1108						
		4	54800	1040						
		5	58700	932						
		6	62400	824						
660	1	33800	961	Y200L ₁ -6	18.5	01-725	65-C ₄ -380	55-C ₄ -265	C-4572 (4 根)	
	2	38900	951							
	3	43800	883							
	4	48900	824							
	5	52400	735							
	6	55700	657							

4-79 离心通风机性能与选用件表

机号 No.	转速 r/min	序 号	流量 m ³ /h	全压 Pa	电 动 机			皮 带 轮		三角带
					型 号	功率 kW	导 轨 (2 套)	主 轴	电 机	
12E	580	1	29700	755	Y160L-6	11	01-580	65-B ₄ -380	42-B ₄ -236	B-4521 (4 根)
		2	34200	745						
		3	38500	686						
		4	43000	637						
		5	46100	569						
		6	48900	510						
	520	1	26650	603	Y160M-6	7.5	01-580	65-B ₄ -380	42-B ₄ -212	B-4521 (4 根)
		2	30650	598						
		3	34500	549						
		4	38550	510						
		5	41300	451						
		6	43900	402						
	470	1	24100	490	Y132M ₂ -6	5.5	01-460	65-B ₄ -380	38-B ₄ -190	B-4521 (4 根)
		2	27700	485						
		3	31200	441						
		4	34800	412						
		5	37300	373						
		6	39700	333						
	420	1	21500	387	Y132M ₁ -6	4	01-460	65-B ₄ -380	38-B ₄ -170	B-4521 (4 根)
		2	24750	382						
		3	27900	353						
		4	31150	333						
		5	33400	294						
		6	35450	265						
14E	830	1	67400	2089	Y315S-6	75	02-745	90-D ₅ -480	80-D ₅ -410	D-6096 (5 根)
		2	77500	2040						
		3	87600	1912						
		4	97700	1775						
		5	104400	1598						
		6	111000	1422						
	740	1	60100	1657	Y280M-6	55	01-950	90-D ₅ -480	75-D ₅ -375	D-5588 (5 根)
		2	69100	1618						
		3	78100	1520						
		4	87100	1412						
		5	92800	1265						
		6	98900	1128						
	680	1	55300	1402	Y250M-6	37	01-950	90-D ₅ -480	65-D ₅ -340	D-5588 (5 根)
		2	63500	1373						
		3	71800	1285						
		4	80100	1187						
		5	85500	1069						
		6	90900	951						

4-79 离心通风机性能与选用件表

机号 No.	转速 r/min	序 号	流量 m ³ /h	全压 Pa	电 动 机			皮 带 轮		三角带
					型 号	功率 kW	导 轨 (2套)	主 轴	电 机	
14E	580	1	47100	1020	Y200L ₂ -6	22	01-725	90-C ₄ -480	55-C ₄ -300	C-5588 (4根)
		2	54200	990						
		3	61200	932						
		4	68300	863						
		5	72700	775						
		6	77500	686						
	520	1	42200	814	Y200L ₁ -6	18.5	01-725	90-C ₄ -480	55-C ₄ -265	C-5334 (4根)
		2	48600	794						
		3	54900	745						
		4	61200	696						
		5	65300	618						
		6	69500	549						
	460	1	37300	637	Y180L-6	15	01-580	90-C ₄ -480	48-C ₄ -236	C-5334 (4根)
		2	43000	618						
		3	48600	579						
		4	54100	549						
		5	57700	481						
		6	61500	431						
	420	1	34050	530	Y160L-6	11	01-580	90-B ₄ -480	42-B ₄ -212	B-5334 (4根)
		2	39300	510						
		3	44300	481						
		4	49400	461						
		5	52700	402						
		6	56200	363						
370	1	30000	412	Y160M-6	7.5	01-580	90-B ₄ -480	42-B ₄ -190	B-5334 (4根)	
	2	34600	402							
	3	39100	373							
	4	43500	353							
	5	46400	314							
	6	49400	275							
330	1	26800	324	Y132M ₂ -6	5.5	01-460	90-B ₄ -480	38-B ₄ -170	B-5334 (4根)	
	2	30850	216							
	3	34800	294							
	4	38800	275							
	5	41400	245							
	6	44100	226							
16E	740	1	89700	2177	Y315M-6	90	02-725	90-D ₅ -590	80-D ₅ -455	D-6858 (5根)
		2	103200	2128						
		3	116600	1991						
		4	130100	1844						
		5	139100	1667						
		6	147800	1480						

4-79 离心通风机性能与选用件表

机号 No.	转速 r/min	序 号	流量 m ³ /h	全压 Pa	电 动 机			皮 带 轮		三角带
					型 号	功率 kW	导 轨 (2 套)	主 轴	电 机	
16E	660	1	80100	1726	Y315S-6	75	02-745	90-D ₅ -590	80 -D ₅ -410	D-6858 (5 根)
		2	92100	1687						
		3	104000	1589						
		4	116100	1432						
		5	124100	1324						
		6	131900	1177						
	580	1	70300	1334	Y280M-6	55	01-950	90-D ₅ -590	75 -D ₅ -355	D-6858 (5 根)
		2	80900	1304						
		3	91400	1216						
		4	10200	1128						
		5	109100	1020						
		6	115900	902						
	510	1	61700	1030	Y250M-6	37	01-950	90-D ₅ -590	65-D ₅ -315	D-6350 (5 根)
		2	71000	1010						
		3	80300	941						
		4	89500	873						
		5	95700	785						
		6	101900	696						
	470	1	56900	873	Y225M-6	30	01-725	90-C ₄ -590	60-C ₄ -300	C-6350 (4 根)
		2	65600	853						
		3	74100	804						
		4	82600	745						
		5	88400	667						
		6	94000	598						
	420	1	50800	696	Y200L ₁ -6	18.5	01-725	90-C ₄ -590	55-C ₄ -265	C-6350 (4 根)
		2	58600	677						
		3	66200	637						
		4	73800	598						
		5	79000	530						
		6	84000	481						
	370	1	44800	539	Y180L-6	15	01-580	90-C ₄ -590	48-C ₄ -236	C-6350 (4 根)
		2	51900	530						
		3	58400	500						
		4	65100	461						
		5	69600	412						
		6	74100	373						
	330	1	40000	431	Y160L-6	11	01-580	90-B ₄ -590	42-B ₄ -200	B-6096 (4 根)
		2	46100	422						
		3	52100	392						
		4	58000	363						
		5	62100	324						
		6	66100	294						

4-79 离心通风机性能与选用件表

机号 No.	转速 r/min	序 号	流量 m ³ /h	全压 Pa	电 动 机			皮 带 轮		三角带
					型 号	功率 kW	导 轨 (2 套)	主 轴	电 机	
16E	290	1	35100	333	Y160L-6	7.5	01-580	90-B ₄ -590	42 -B ₄ -230	B-6096 (4 根)
		2	40500	324						
		3	45700	304						
		4	51000	284						
		5	54500	255						
		6	58000	226						
18E	660	1	114000	2187	Y315L ₁ -6	110	02-745	100-D ₇ -640	80-D ₇ -440	D-7112 (7 根)
		2	131100	2138						
		3	148100	2010						
		4	165400	1844						
		5	176900	1677						
		6	187900	1491						
	580	1	100200	1687	Y315M-8	75	02-745	100-D ₅ -640	80-D ₅ -510	D-7112 (5 根)
		2	115300	1648						
		3	130300	1549						
		4	145500	1422						
		5	155600	1294						
		6	165100	1147						
	520	1	89900	1363	Y315S-8	55	02-745	100-D ₅ -640	80-D ₅ -475	D-7112 (5 根)
		2	103400	1334						
		3	116900	1245						
		4	130500	1147						
		5	139200	1040						
		6	148100	932						
	470	1	81200	1108	Y280M-8	45	01-950	100-D ₅ -640	75-D ₅ -410	D-6858 (5 根)
		2	93400	1089						
		3	105500	1020						
		4	117900	932						
		5	126000	853						
		6	133800	755						
420	1	72500	883	Y250M-8	30	01-950	100-C ₄ -640	65-C ₄ -370	C-6858 (4 根)	
	2	83400	863							
	3	94200	814							
	4	105200	745							
	5	112600	377							
	6	119500	598							
370	1	63800	686	Y225M-8	22	01-725	100-C ₄ -640	60-C ₄ -330	C-6858 (4 根)	
	2	73500	667							
	3	84000	628							
	4	62600	579							
	5	99100	530							
	6	105400	461							

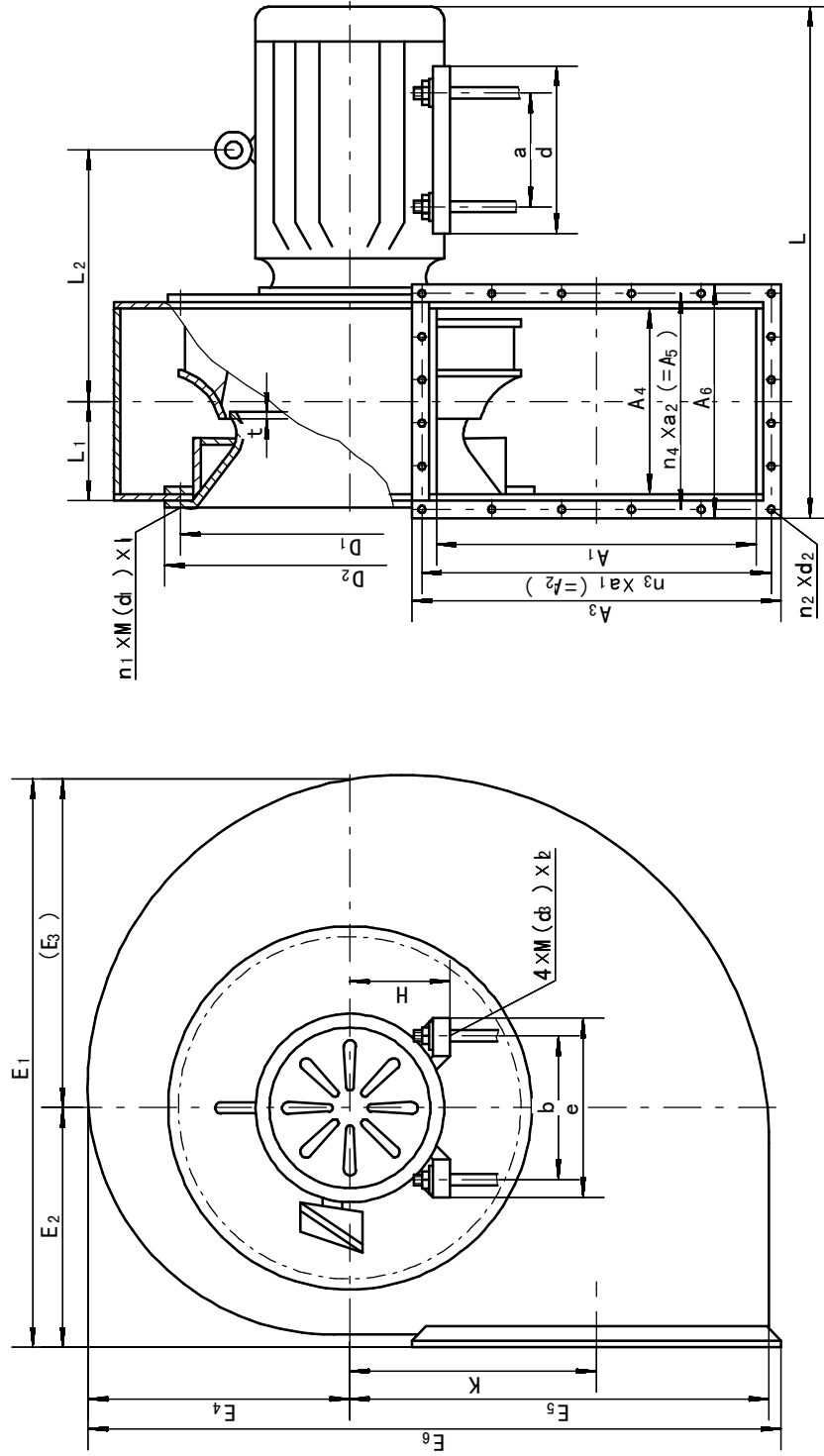
4-79 离心通风机性能与选用件表

机号 No.	转速 r/min	序 号	流量 m ³ /h	全压 Pa	电 动 机			皮 带 轮		三角带
					型 号	功率 kW	导 轨 (2 套)	主 轴	电 机	
18E	330	1	56900	549	Y200L-8	15	01-725	100-C ₄ -640	55-C ₄ -300	C-6858 (4 根)
		2	65600	530						
		3	74900	500						
		4	82600	461						
		5	88400	422						
		6	94000	363						
	290	1	50400	422	Y180L-8	11	01-580	100-B ₄ -640	48-B ₄ -265	B-6350 (4 根)
		2	57600	402						
		3	65800	382						
		4	72600	353						
		5	77600	324						
		6	82600	284						
	260	1	44800	343	Y160L-8	7.5	01-580	100-B ₄ -640	42-B ₄ -236	B-6350 (4 根)
		2	51700	324						
		3	59000	304						
		4	65100	284						
		5	69600	255						
		6	74100	226						
20E	580	1	137500	2079	Y355M ₂ -8	132	02-890	100-D ₇ -740	95-D ₇ -590	D-7620 (7 根)
		2	158400	2039						
		3	178700	1912						
		4	199700	1755						
		5	213500	1598						
		6	226500	1412						
	520	1	123400	1677	Y315L ₁ -8	90	02-745	100-D ₇ -740	80-D ₇ -530	D-7620 (7 根)
		2	142000	1638						
		3	160200	1540						
		4	179000	1412						
		5	191300	1285						
		6	203000	1138						
	470	1	111000	1373	Y315M-8	75	02-745	100-D ₅ -740	80-D ₅ -475	D-7112 (5 根)
		2	128300	1344						
		3	144800	1255						
		4	161700	1157						
		5	173000	1049						
		6	183500	932						
	420	1	99600	1089	Y315S-8	55	02-745	100-D ₅ -740	80-D ₅ -425	D-7112 (5 根)
		2	114800	1069						
		3	129400	1000						
		4	144500	922						
		5	153900	834						
		6	163700	745						

4-79 离心通风机性能与选用件表

机号 No.	转速 r/min	序 号	流量 m ³ /h	全压 Pa	电 动 机			皮 带 轮		三角带
					型 号	功率 kW	导 轨 (2 套)	主 轴	电 机	
20E	370	1	87800	843	Y280S-8	37	01-950	100-D ₅ -740	75-D ₅ -375	D-7112 (5 根)
		2	101200	824						
		3	114100	775						
		4	127400	716						
		5	135500	647						
		6	144100	579						
	330	1	78300	677	Y250M-8	30	01-950	100-C ₄ -740	65-C ₄ -330	C-6858 (4 根)
		2	90400	657						
		3	101900	618						
		4	113700	569						
		5	120800	510						
		6	128600	461						
	290	1	68800	520	Y225S-8	18.5	01-725	100-C ₄ -740	60-C ₄ -300	C-6858 (4 根)
		2	79500	510						
		3	89500	481						
		4	100100	441						
		5	106100	392						
		6	113000	353						
	260	1	61700	422	Y200L-8	15	01-725	100-B ₄ -740	55-B ₄ -265	B-6858 (4 根)
		2	71200	412						
		3	80300	382						
		4	89600	353						
		5	95200	314						
		6	101400	284						

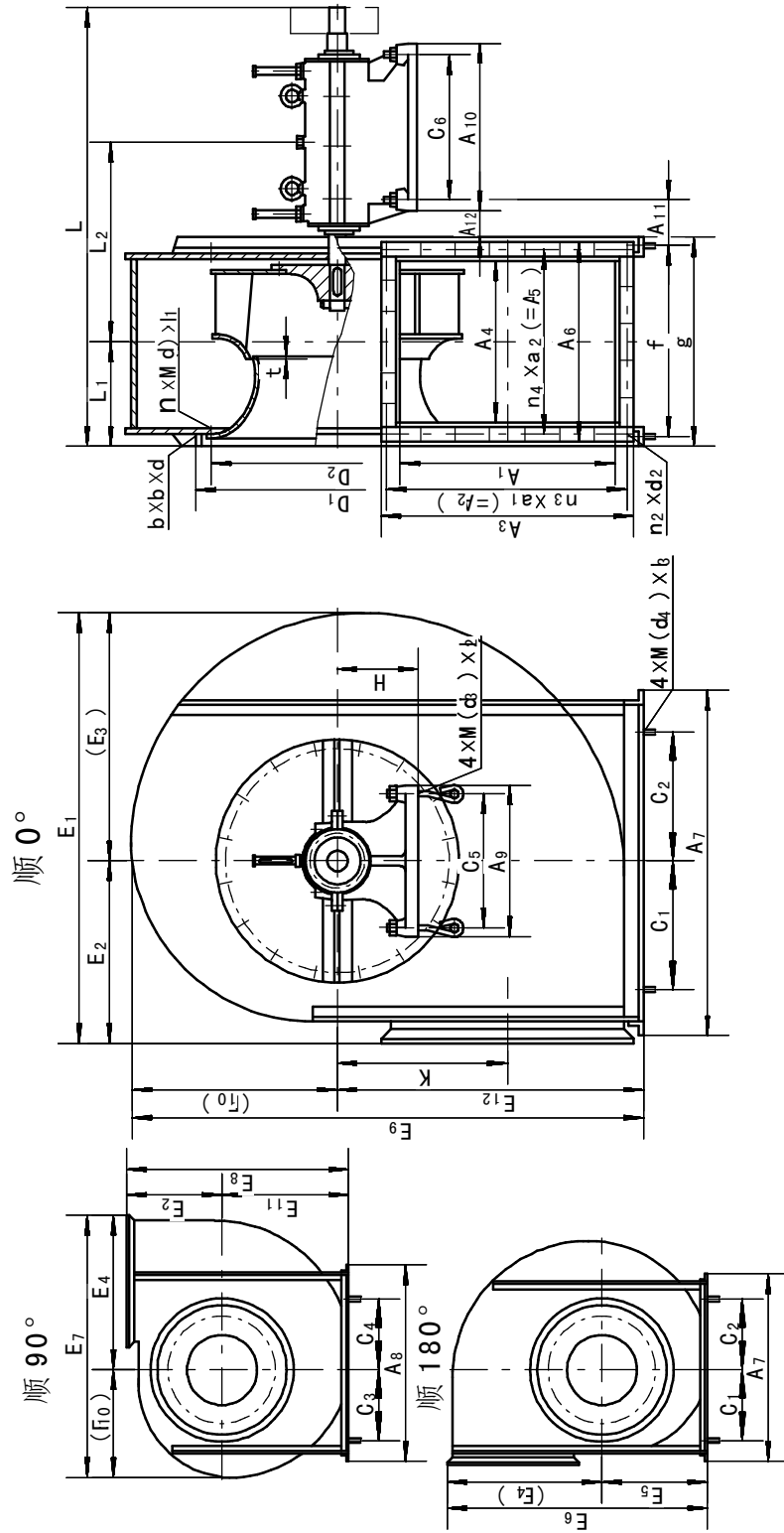
4-79型 No.3 ~ 6A离心通风机安装及外形尺寸示意图



4-79 型 No.3~6A 离心通风机安装及外形尺寸表

机号	配用电动机 (B35型)	进风口尺寸			出风口尺寸															
		D ₁	D ₂	联接螺栓	A ₁	n ₃ ×a ₁ (=A ₂)	A ₃	A ₄	n ₄ ×a ₂ (=A ₅)	A ₆	n ₂ ×d ₂									
				n ₁ -M(d ₁)×l ₁																
No.3	Y90S-2 Y802-4	Φ335	Φ370	8-M8×18	325	4×88(=352)	375	234	3×87(=261)	284	14×Φ7									
No.3.5	Y100L-2 Y90S-4	Φ388	Φ405	12-M6×15	379	4×101(=404)	429	273	3×100(=300)	323	14×Φ7									
No.4	Y132S ₁ -2 Y90S-4	Φ445	Φ495	8-M8×18	433	5×93(=465)	493	312	4×86(=344)	372	18×Φ7									
No.4.5	Y160M ₁ -2 Y90L-4	Φ500	Φ545	8-M8×18	487	5×103(=515)	547	351	4×95(=380)	411	18×Φ8.5									
No.5	Y160M ₂ -2 Y100L ₁ -4	Φ560	Φ600	16-M8×18	542	6×97.5(=585)	622	390	4×108(=432)	470	20×Φ8.5									
No.6	Y132S-4 Y100L-6	Φ650	Φ700	16-M8×18	650	6×115(=690)	730	468	5×102(=510)	548	22×Φ10									
机号	配用电动机 (B35型)	安 装 及 外 形 尺 寸																叶轮重 (kg)	风机重 (不包括 电动机) (kg)	
		E ₁	E ₂	E ₃	E ₄	E ₅	E ₆	H	K	L	L ₁	L ₂	a	b	d	e	t			地脚螺栓(4套) M(d ₃)×l ₂
		No.3	Y90S-2 Y802-4	541	234	307	258	335	613	$\frac{90}{80}$	173	$\frac{521}{506}$	117	$\frac{225}{219}$	100	$\frac{140}{125}$	130			
No.3.5	Y100L-2 Y90S-4	631	273	358	300	387	707	$\frac{100}{90}$	197	$\frac{620}{560}$	137	$\frac{271.5}{244.5}$	140	160	176	205	3.5	M10×250 M8×200	8.8	31
No.4	Y132S ₁ -2 Y90S-4	721	312	409	344	443	811	$\frac{132}{90}$	227	$\frac{740}{605}$	156	$\frac{318}{265}$	140	216	200	280	4	M10×250 M8×200	20.4	62
No.4.5	Y160M ₁ -2 Y90L-4	810	351	459	386	497	907	$\frac{160}{90}$	253	$\frac{874}{669}$	176	$\frac{391.5}{297}$	210	254	270	330	4.5	M10×250 M8×200	23.7	75
No.5	Y160M ₂ -2 Y100L ₁ -4	902	390	512	430	554	1016	$\frac{160}{100}$	283	$\frac{923}{753}$	195	$\frac{411}{331}$	210	254	270	330	5	M12×320 M10×250	30.4	97
No.6	Y132S-4 Y100L-6	1082	468	614	516	665	1121	$\frac{132}{100}$	330	$\frac{632}{557}$	234	$\frac{396}{370}$	140	216	200	280	6	M10×250	45	160

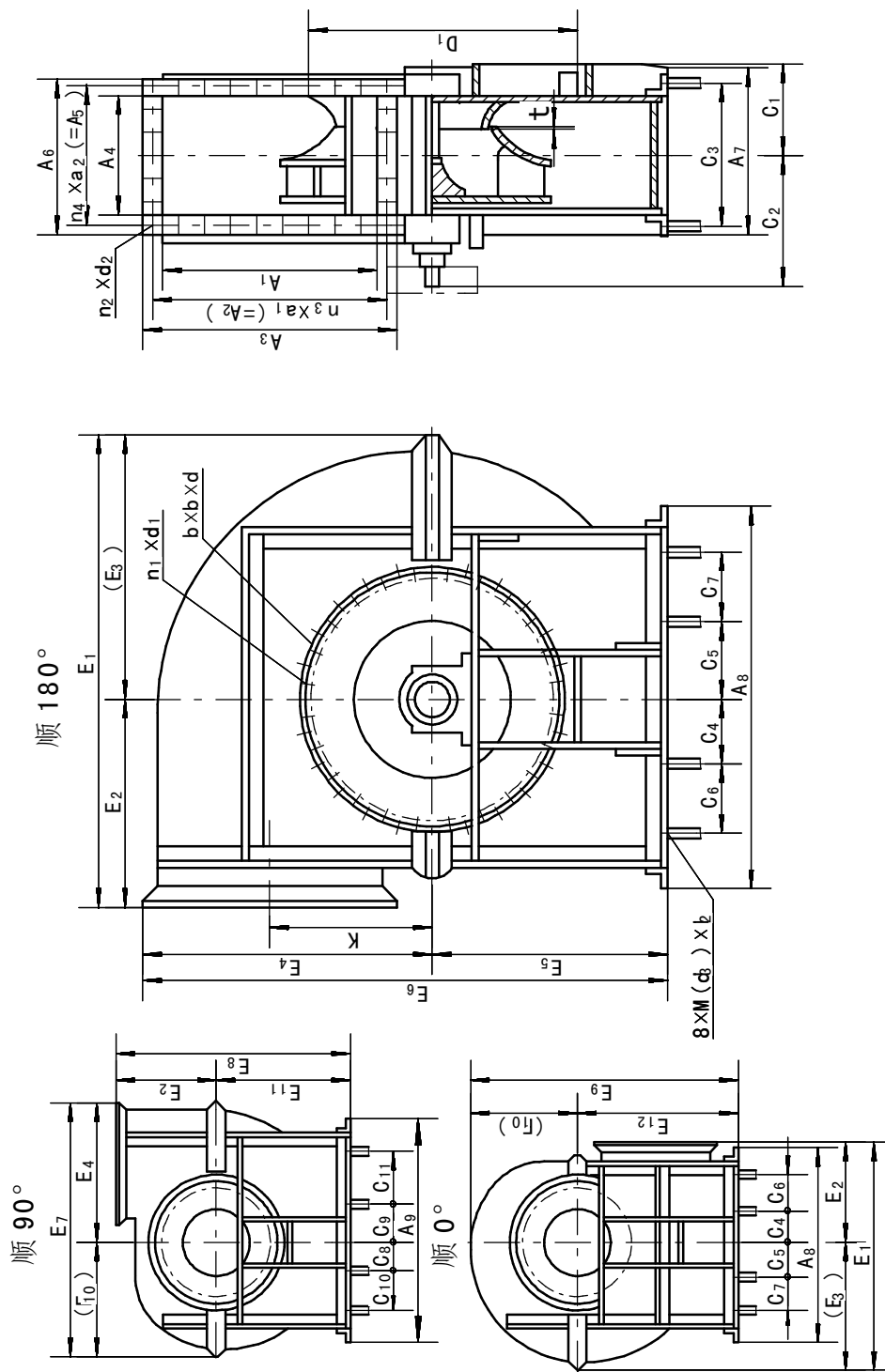
4-79型 No.7、8C离心通风机安装及外形尺寸示意图



4-79 型 No.7、8C 离心通风机安装及外形尺寸表

机号	进 风 口				出 风 口															
	D ₁	D ₂	b×b×d	联接螺栓	A ₁	n ₃ ×a ₁ (=A ₂)	A ₃	A ₄	n ₄ ×a ₂ (=A ₅)	A ₆	n ₂ ×d ₂									
				n ₁ -M(d ₁)×l ₁																
No.7	Φ800	Φ750	L40×40×4	12-M10×25	758	7×115(=805)	838	546	5×118(=590)	626	24×Φ10									
N0.8	Φ910	Φ860	L40×40×4	12-M10×25	866	7×130(=910)	946	624	5×133(=665)	704	24×Φ10									
机号	安 装 及 外 形 尺 寸																			
	C ₁	C ₂	C ₃	C ₄	C ₅	C ₆	E ₁	E ₂	E ₃	E ₄	E ₅	E ₆	E ₇	E ₈	E ₉	E ₁₀				
	No.7	305	370	330	400	440	520	1261	546	715	804	631	1435	1405	1291	1435	601			
N0.8	368	415	390	470	440	520	1440	624	816	914	715	1629	1599	1470	1629	685				
机号	安 装 及 外 形 尺 寸																	叶轮重 (kg)	风机重 (不包括 电动机) (kg)	
	E ₁₁	E ₁₂	A ₇	A ₈	A ₉	A ₁₀	A ₁₁	A ₁₂	H	K	L	L ₁	L ₂	f	g	t	地脚螺栓(4套)			
																	M(d ₃)×l ₂			M(d ₄)×l ₃
No.7	745	834	975	1030	510	590	156	89	280	385	1533	318	643	622	672	7	M24×500	M16×320	71	427
N0.8	846	944	1083	1160	510	590	150	80	280	441	1605	357	673	700	750	8	M24×500	M16×320	87	514

4-79型 No.10、2、4、6、8、0E离心通风机安装及外形尺寸示意图



4-79 型 No.10、12、14、16、18、20E 离心通风机安装及外形尺寸表

机号	进 风 口			出 风 口							安 装 及 外 形 尺 寸												
	D ₁	b×b×d	n ₁ ×d ₁	A ₁	n ₃ ×a ₁ (=A ₂)	A ₃	A ₄	n ₄ ×a ₂ (=A ₅)	A ₆	n ₂ ×d ₂	C ₁	C ₂	C ₃	C ₄	C ₅	C ₆	C ₇	C ₈					
No.10	Φ 1140	50×50×5	16×Φ 15	1083	8×142(=1136)	1183	780	6×139(=834)	880	28×Φ 12	465	691	860	192	268	370	370	150					
No.12	Φ 1340	50×50×5	20×Φ 15	1300	10×130(=1360)	1400	936	7×142(=994)	1036	34×Φ 12	543	865	1026	190	270	500	500	160					
No.14	Φ 1580	63×63×6	24×Φ 15	1516	11×143(=1573)	1642	1092	8×144(=1152)	1218	38×Φ 12	716	999	1192	305	395	500	500	160					
No.16	Φ 1780	63×63×6	24×Φ 15	1733	12×149(=1788)	1859	1248	9×145(=1305)	1374	42×Φ 12	794	1135	1348	315	405	600	600	175					
No.18	Φ 1996	63×63×6	26×Φ 15	1949	14×144(=2016)	2075	1404	10×147(=1470)	1530	48×Φ 12	913	1203	1544	350	450	700	700	160					
No.20	Φ 2206	63×63×6	26×Φ 15	2166	16×140(=2240)	2316	1560	12×136(=1632)	1710	56×Φ 12	985	1286	1700	410	490	800	800	220					
机号	安 装 及 外 形 尺 寸																				叶 轮 重 (kg)	风 机 重 (不 包 括 电 动 机) (kg)	
	C ₉	C ₁₀	C ₁₁	E ₁	E ₂	E ₃	E ₄	E ₅	E ₆	E ₇	E ₈	E ₉	E ₁₀	E ₁₁	E ₁₂	A ₇	A ₈	A ₉	K	t			地脚螺栓(8套)
	M(d ₃)×l ₂																						
No.10	290	400	400	1797	780	1017	1142	894	2036	1996	1837	2046	854	1057	1192	930	1516	1606	551	10	M16×400	236	950
No.12	340	500	500	2154	936	1218	1360	1063	2423	2383	2194	2443	1023	1258	1420	1086	1774	1880	660	12	M16×400	309	1130
No.14	440	600	600	2565	1092	1473	1592	1232	2824	2837	2552	2851	1245	1460	1659	1272	2068	2230	771	14	M24×630	619	2069
No.16	525	700	700	2922	1248	1674	1810	1400	3210	3223	2909	3237	1413	1661	1877	1428	2322	2510	880	16	M24×630	737	2474
No.18	540	800	800	3280	1404	1876	2029	1579	3608	3611	3277	3645	1582	1873	2116	1654	2656	2826	991	18	M30×800	1137	3853
No.20	630	850	850	3649	1560	2089	2259	1748	4007	4022	3634	4044	1763	2074	2334	1810	2890	3100	1101	20	M30×800	1343	4301