

8-09 9-12 化铁炉专用高压离心通风机

8-09、9-12 型风机是我国首次研制成功的超小比转速单级高压离心风机，并且高效区宽、噪音低、运转安全平稳。

一、用途

8-09、9-12 型高压离心风机，适合于 1、2、3、5、7T/h 熔化率的化铁炉鼓风性能要求。该风机还可作为各种熔炉、锻冶炉的鼓风用，也适用于输送空气及无腐蚀性、不自燃、不含有粘性物质的气体。输送介质的温度不超过 80℃，介质中所含的尘土及硬质细颗粒不大于 100mg/m³。

二、型式

8-09、9-12 型风机均为单吸入。8-09 型机号有 No.7.1、8、8.5、9 四个机号；9-12 型有 No.8、9 二个机号；另有直联 8-09No.6.8, 9-12No.7.7、9-12-12No.6.8、7.1 四个机号。

8-09、9-12 型风机均可制成顺时针旋转或逆时针旋转两种型式。

风机的出口位置以机壳的出口角度表示，“顺”、“逆”风机均可制成 0°、90°、180° 三种角度。

风机的传动方式为 D 式。其中 8-09No.6.8, 9-12No.7.7, 9-12-12No.6.8、7.1 为 A 式。

三、结构

8-09、9-12 型风机由叶轮、机壳、进风口、传动组、机座等组成。对于 8-09 型的 No.7.1、8、8.5 三种机号采用整体结构，9-12 型的 No.8、9 二种机号及 8-09 型的 No.9 机号采用局部组装结构。

叶轮：叶型按新的高效前向风机理论进行设计。叶轮成型后经静、动平衡校正，因此运转平稳可靠。

机壳：用普通钢板焊接成蜗形壳整体。

进风口：制成收敛式流线型的整体结构，用螺栓与前盖板组固定。

传动组：由主轴、轴承箱、联轴器等组成。主轴由优质钢制成。对于 8-09 型 No.7.1、8 采用滚动轴承润滑脂润滑；对于 8-09 型 No.8.5、9 及 9-12 型 No. 8、9 采用滚动轴承润滑油润滑。

四、订货须知

订货时须注明风机的机号、转速、风量、压力、出风口角度及旋转方向，以及电动机型号及规格。风机进口调节门根据用户实际需要可选配，但须在订货合同中注明。

8-09 9-12 高压离心通风机性能与选用件表

型号	机号 No.	转速 r/min	序 号	流量 m ³ /h	全压 Pa	所需 功率 kW	电 动 机			联 轴 器 (1套)
							型 号	功率 kW	联接螺栓 (4套)	
8-09	6.8A	2900	1	675	10523	4.62	Y132S ₂ -2	7.5	M10×60	A 式传动 (无联轴器)
			2	944	11026	5.82				
			3	1215	11347	7.15				
			4	1485	11439	8.63	Y160M ₁ -2	11	M12×60	
			5	1754	11341	10.28				
			6	2024	11063	11.96	Y160M ₂ -2	15	M12×60	
			7	2295	10634	13.60				
9-12-12	6.8A	2930	1	1700	11590	9.32	Y160M ₂ -2	15	M12×60	
			2	2160	11820	11.59				
			3	2620	12000	13.57				
			4	3080	12140	15.93	Y160L-2	18.5	M12×60	
			5	3540	12120	18.27				
			6	4000	11980	20.55	Y180M-2	22	M12×60	
			7	4460	11740	22.60				
9-12-12	7.1A	2900	1	2074	12347	12.10	Y160M ₂ -2	15	M12×60	
			2	2658	12661	15.02				
			3	3000	12807	16.43	Y160L-2	18.5	M12×60	
			4	3242	12896	18.02				
			5	3826	13024	21.14	Y180M-2	22	M12×60	
			6	4410	12935	24.30				
			7	4990	12739	27.65	Y200L ₁ -2	30	M16×70	
9-12	7.7A	2900	1	2349	14543	15.81	Y180M-2	22	M12×60	
			2	3010	14887	19.60				
			3	3671	15171	23.52	Y200L ₁ -2	30	M12×60	
			4	4332	15319	27.59				
			5	4993	15220	31.72	Y200L ₂ -2	37	M12×60	
			6	5654	14985	36.07				
			7	6315	14583	40.40	Y225M-2	45	M12×60	
8-09	7.1D	2900	1	768	11472	5.53	Y132S ₂ -2	7.5	M10×60	Q ₅ Y $\frac{38 \times 80}{50 \times 110}$
			2	1075	12021	6.96				
			3	1383	12371	8.71	Y160M ₁ -2	11	M12×60	Q ₅ Y $\frac{42 \times 110}{50 \times 110}$
			4	1690	12471	10.42				
			5	1997	12364	12.30	Y160M ₂ -2	15	M12×60	Q ₅ Y $\frac{42 \times 110}{50 \times 110}$
			6	2304	12061	14.35				
			7	2612	11594	16.61	Y160L-2	18.5	M12×60	Q ₅ Y $\frac{42 \times 110}{50 \times 110}$
			8	2919	11016	18.38				

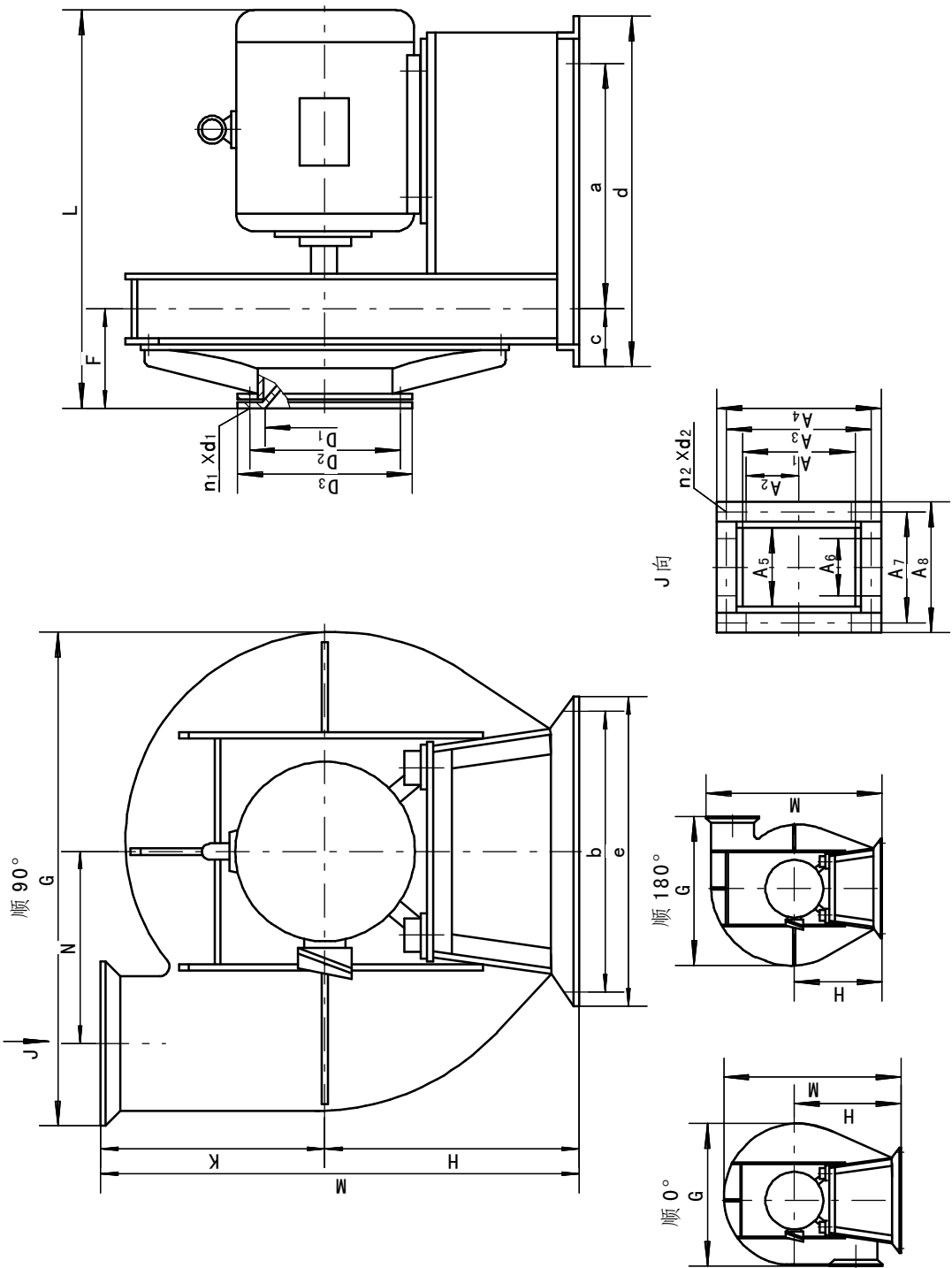
8-09、9-12 高压离心通风机性能与选用件表

型号	机号 No.	转速 r/min	序 号	流量 m ³ /h	全压 Pa	所需 功率 kW	电 动 机			联 轴 器 (1 套)
							型 号	功率 kW	螺 栓 (4 套)	
8-09	8D	2930	1	1110	14867	10.36	Y160M ₂ -2	15	M12×60 (联接螺栓)	Q ₅ Y $\frac{42 \times 110}{50 \times 110}$
			2	1554	15579	13.04				
			3	1998	16033	16.31	Y160L-2	18.5		
			4	2442	16163	19.51	Y180M-2	22		
			5	2887	16023	23.04	Y200L ₁ -2	30	M16×70 (联接螺栓)	Q ₅ Y $\frac{55 \times 110}{50 \times 110}$
			6	3331	15632	26.88				
			7	3775	15026	31.11	Y200L ₂ -2	37		
			8	4219	14277	34.43				
8-09	8.5D	2950	1	1341	17013	14.32	Y160L-2	18.5	M12×60 (联接螺栓)	Q ₅ Y $\frac{42 \times 110}{55 \times 110}$
			2	1877	17828	18.02				
			3	2414	18347	22.54	Y200L ₁ -2	30	M16×70 (联接螺栓)	Q ₅ Y $\frac{55 \times 110}{55 \times 110}$
			4	2950	18496	26.97				
			5	3487	18338	31.85	Y200L ₂ -2	37		
			6	4023	17888	37.15				
			7	4560	17196	43.00	Y225M-2	45		
			8	(5096)	(16339)	(47.59)				
8-09	9D	2950	1	1591	19073	19.05	Y200L ₁ -2	30	M16×400 (地脚螺栓)	Q ₅ Y $\frac{55 \times 110}{55 \times 110}$
			2	2228	19988	23.98				
			3	2865	20569	30.00	Y200L ₂ -2	37		
			4	3502	20736	35.90				
			5	4138	20558	42.37	Y225M-2	45		
			6	4775	20054	49.44	Y250M-2	55	M20×500 (地脚螺栓)	Q ₅ Y $\frac{60 \times 140}{55 \times 110}$
			7	5412	19278	57.22	Y280S-2	75		
			8	6049	18318	63.33				

8-09、9-12 高压离心通风机性能与选用件表

型号	机号 No.	转速 r/min	序 号	流量 m ³ /h	全压 Pa	所需 功率 kW	电 动 机			联 轴 器 (1套)		
							型 号	功率 kW	地脚螺栓 (4套)			
9-12	8D	2950	1	2996	16216	22.97	Y200L ₁ -2	30	M16×400	Q ₅ Y $\frac{55 \times 110}{55 \times 110}$		
			2	3824	16528	28.24						
			3	4651	16931	33.98	Y200L ₂ -2	37				
			4	5478	17096	39.78	Y225M-2	45				
			5	6306	16931	45.52						
			6	7133	16729	51.83					Y250M-2	55
			7	(7960)	(16216)	(57.84)						
	9D	2970	1	4295	20802	42.24	Y250M-2	55	M20×500	Q ₅ Y $\frac{60 \times 140}{65 \times 140}$		
			2	5481	21202	51.93						
			3	6667	21719	62.48	Y280S-2	75				
			4	7853	21931	73.15						
			5	9039	21719	83.71	Y280M-2	90			Q ₅ Y $\frac{65 \times 140}{65 \times 140}$	
			6	(10225)	(21461)	(95.31)						
			7	(11411)	(20803)	(106.4)						

8-09
 9-12
 9-12-12
 型化铁炉专用高压离心通风机安装及外形尺寸示意图



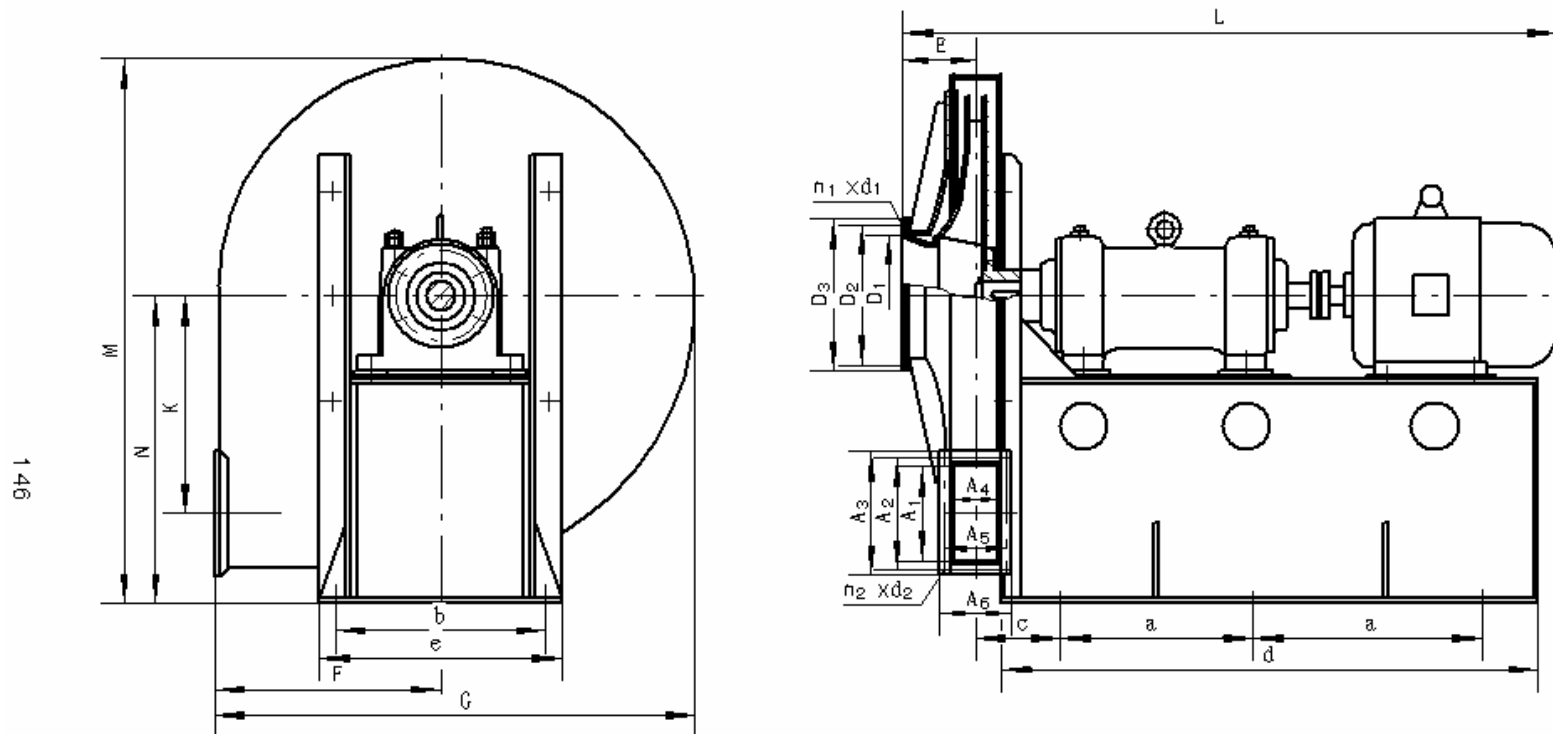
8-09 9-12 9-12-12 型化铁炉专用高压离心通风机外形及安装尺寸表

型 号	配用电动机	进 风 口				出 风 口											a	b	d	e	L
		D ₁	D ₂	D ₃	n ₁ ×d ₁	A ₁	A ₂	A ₃	A ₄	A ₅	A ₆	A ₇	A ₈	n ₂ ×d ₂	N	K					
8-09 No.6.8A	Y132S ₂ -2 7.5kW	Φ153	Φ210	Φ240	6×Φ10	86	64	128	154	97	72	144	169	8×Φ10	410	432	500	660	729	716	726
	Y160M ₁ -2 11kW																				731
	Y160M ₂ -2 15kW																				
9-12-12No.6.8A	Y160M ₂ -2 15kW	Φ240	Φ274	Φ303	8×Φ10	192	90	234	260	86	70	128	154	10×Φ7	428	439	500	660	712	716	752
	Y160L-2 18.5kW																				797
	Y180M-2 22kW																				822
9-12-12No.7.1A	Y160M ₂ -2 15kW	Φ250	Φ280	Φ310	8×Φ10	200	90	242	268	90	70	132	158	10×Φ7	447	459	500	660	715	716	760
	Y160L-2 18.5kW																				805
	Y180M-2 22kW																				830
	Y200L ₁ -2 30kW																				815
9-12 No.7.7A	Y180M-2 22kW	Φ270	Φ310	Φ336	8×Φ10	214	90	260	282	94	70	140	162	10×Φ7	479	490	500	660	719	716	838
	Y200L ₁ -2 30kW																				878
	Y200L ₂ -2 37kW																				819
	Y225M-2 45kW																				943

145

型 号	F	C	0°			90°			180°			地脚螺栓 (4套)	叶轮重 (kg)	风机重量 (不包括电机重量) (kg)
			G	H	M	G	H	M	G	H	M			
8-09 No.6.8A	114	115	882	560	1026	926	560	992	882	560	1047	M16×400	49	190
9-12-12 No.6.8A	134	107	940	660	1126	1024	560	1000	940	560	1118	M16×400	55	196
9-12-12 No.7.1A	140	109	980	660	1146	1067	560	1019	980	560	1141	M16×400	62	204
9-12 No.7.7A	147	111	1047	660	1180	1139	560	1050	1047	560	1180	M16×400	68	220

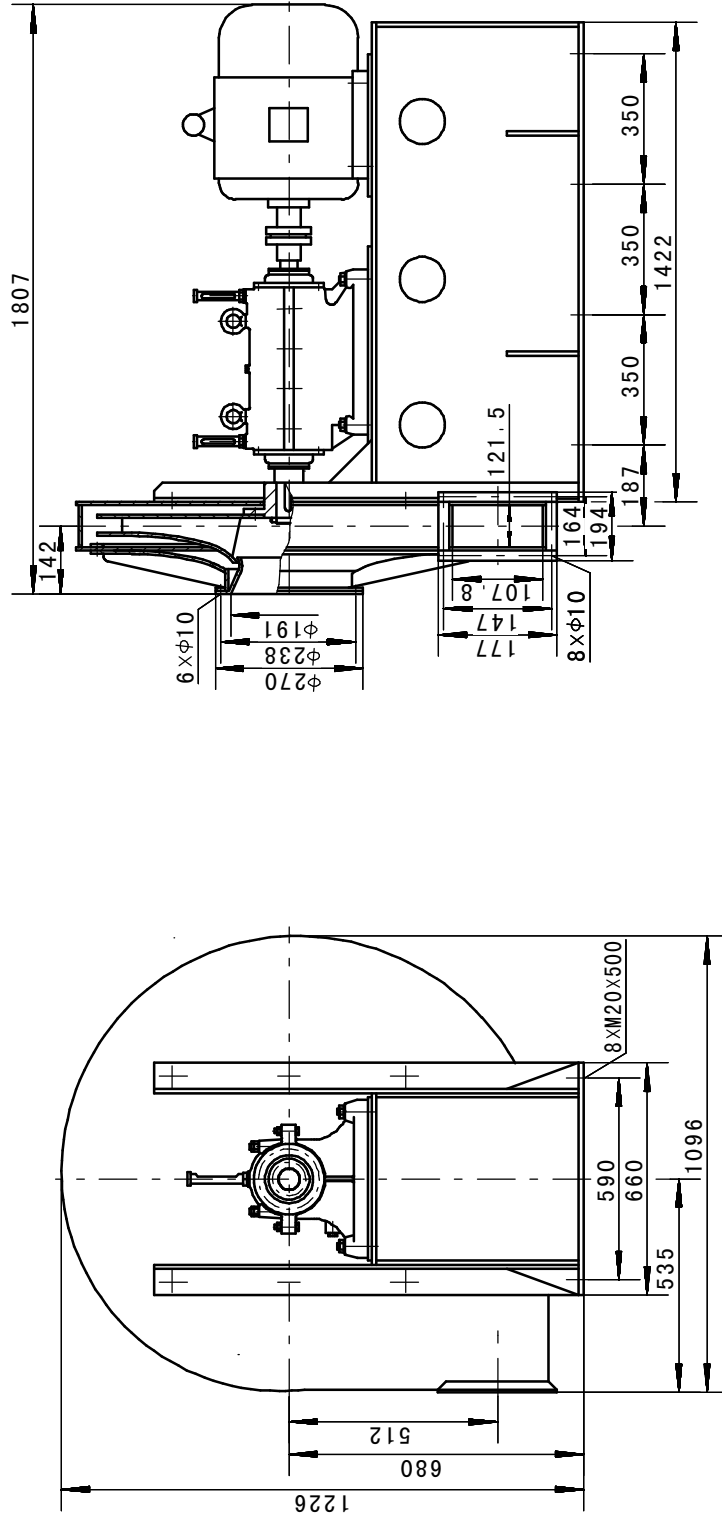
8-09 No. 7.1、8D化铁炉专用高压离心通风机安装及外形尺寸示意图



机号 No.	进口尺寸				出口尺寸								外形尺寸							
	D ₁	D ₂	D ₃	n ₁ ×d ₁	A ₁	A ₂	A ₃	A ₄	A ₅	A ₆	n ₂ ×d ₂	E	F	G	K	L	M	N		
7.1	Φ160	Φ210	Φ240	6×Φ10	90	128	158	101.5	144	173.5	8×Φ10	118.7	449	919	427.5	1476	1057.5	600		
8	Φ180	Φ230	Φ260	6×Φ10	101.5	140	170.5	114	156	186	8×Φ10	134	504	1033	481.5	1616	1114	600		

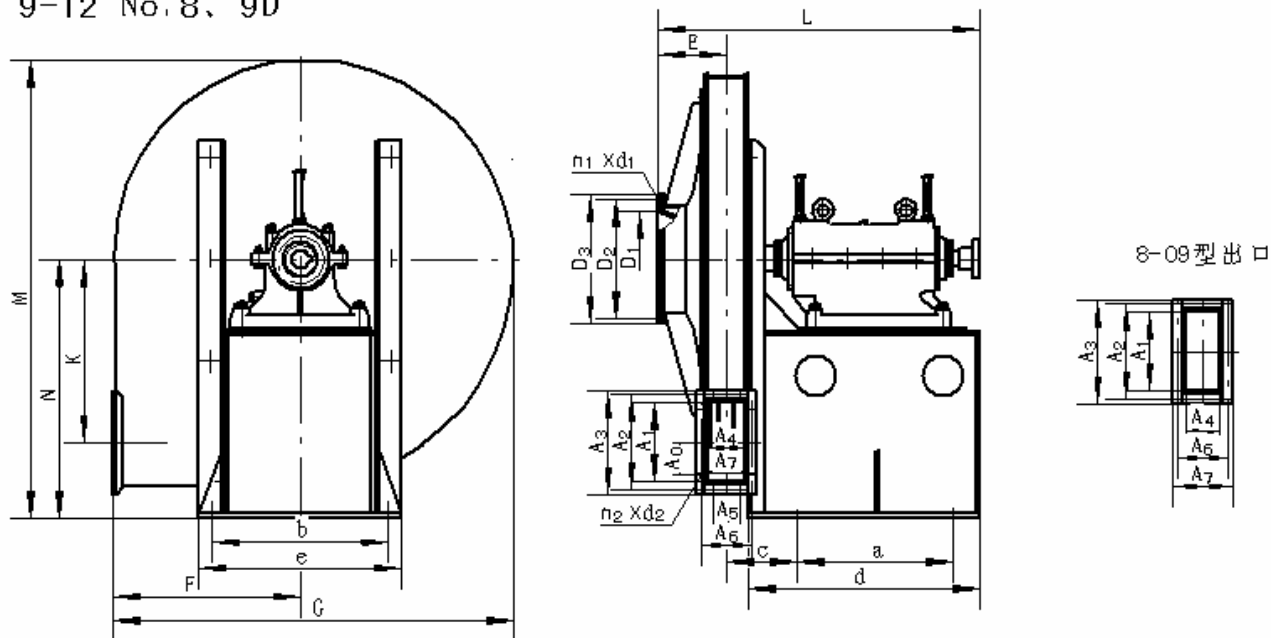
机号 No.	基础尺寸					整体支架地脚螺栓 (6套)	重量(kg) (不包括电机及选用件重量)	轴 承	
	a	b	c	d	e			型	号
7.1	500	490	157	1260	560	M20×500	411	前轴承 6312	后轴承 7312C
8	500	490	163	1260	560	M20×500	435.5	前轴承 6312	后轴承 7312C

8-09 No. 8.5D 化铁炉专用高压离心通风机安装及外形尺寸



轴承型号: 22215 (前) 7215AC (后)

8-09 No. 9D 化铁炉专用高压离心通风机安装及外形尺寸示意图
9-12 No. 8、9D



148

型号	机号 No.	进口尺寸				出口尺寸								外形尺寸							
		D ₁	D ₂	D ₃	n ₁ ×d ₁	A ₀	A ₁	A ₂	A ₃	A ₄	A ₅	A ₆	A ₇	n ₂ ×d ₂	E	F	G	N	K	L	M
8-09	9	Φ202.5	Φ255	Φ285	6×Φ10	—	114	157	183	128.5	—	175	201	8×Φ10	150.5	565	1158	680	542	1028	1257
9-12	8	Φ280	Φ325	Φ362	6×Φ10	100	224	262	292	100	80	142	172	10×Φ10	158	515	1101	680	505	1045	1227
	9	Φ315	Φ365	Φ395	6×Φ10	110	253.5	293	323	114	90	156	186	10×Φ10	178	578	1236	770	567	1121	1384

型号	机号 No.	基础尺寸					支架地脚螺栓 (四套)	重量(kg) (不包括电机及选用件重量)	轴 承	
		a	b	c	d	e			型	号
8-09	9	525	590	190	765	660	M20×500	521	前 22215	后 7215AC
9-12	8	525	590	186	785	660	M20×500	509	前 22215	后 7215AC
	9	540	590	193	800	660	M20×500	606	前 22215	后 7215AC