

G5-47 离心通风机

一、风机的用途

G5-47 型离心通风机，与国外同类风机相比，具有效率高、噪音较低、性能曲线平坦、高效区宽广等特点。适用于输送空气及无腐蚀性、不自燃的、不含有粘性物质的气体。输送介质一般温度不得超过 80℃。介质中所含的尘土及硬质颗粒物不大于 100mg/m³。

二、风机的型式

- 1、本风机制成单吸入。
- 2、风机可制成顺时针旋转或逆时针旋转两种型式。从电动机一端正视风机，如叶轮顺时针旋转称为顺旋转，以“顺”表示；逆时针旋转，称为逆旋转，以“逆”表示。
- 3、风机的出风口位置以机壳的出风口角度表示。“顺”、“逆”均可制成 0°、45°、90°、135°、180°、225°、270° 七种角度。
- 4、风机的传动方式为 D 式及 C 式二种。

三、结构特征

风机由叶轮、机壳、进风口、传动部分等部分组成。

- 1、叶轮：后倾平板叶片，焊于锥弧形轮盖与平板形轮盘之间。叶轮成型后经静、动平衡校正，确保运转平稳。
- 2、机壳：用普通钢板焊接成的蜗形壳整体。
- 3、进风口：收敛式流线型进风口制成整体结构，用螺栓固定在机壳入口侧。
- 4、传动组：由主轴、轴承箱和轴承等组成。主轴由优质钢制成。轴承采用滚动轴承，润滑油采用 L-AN46 机械油，加入油量按油位标志要求。

四、订货须知

订货时须注明风机的机号、转速、风量、压力、出风口角度、旋转方向以及电动机型号规格。

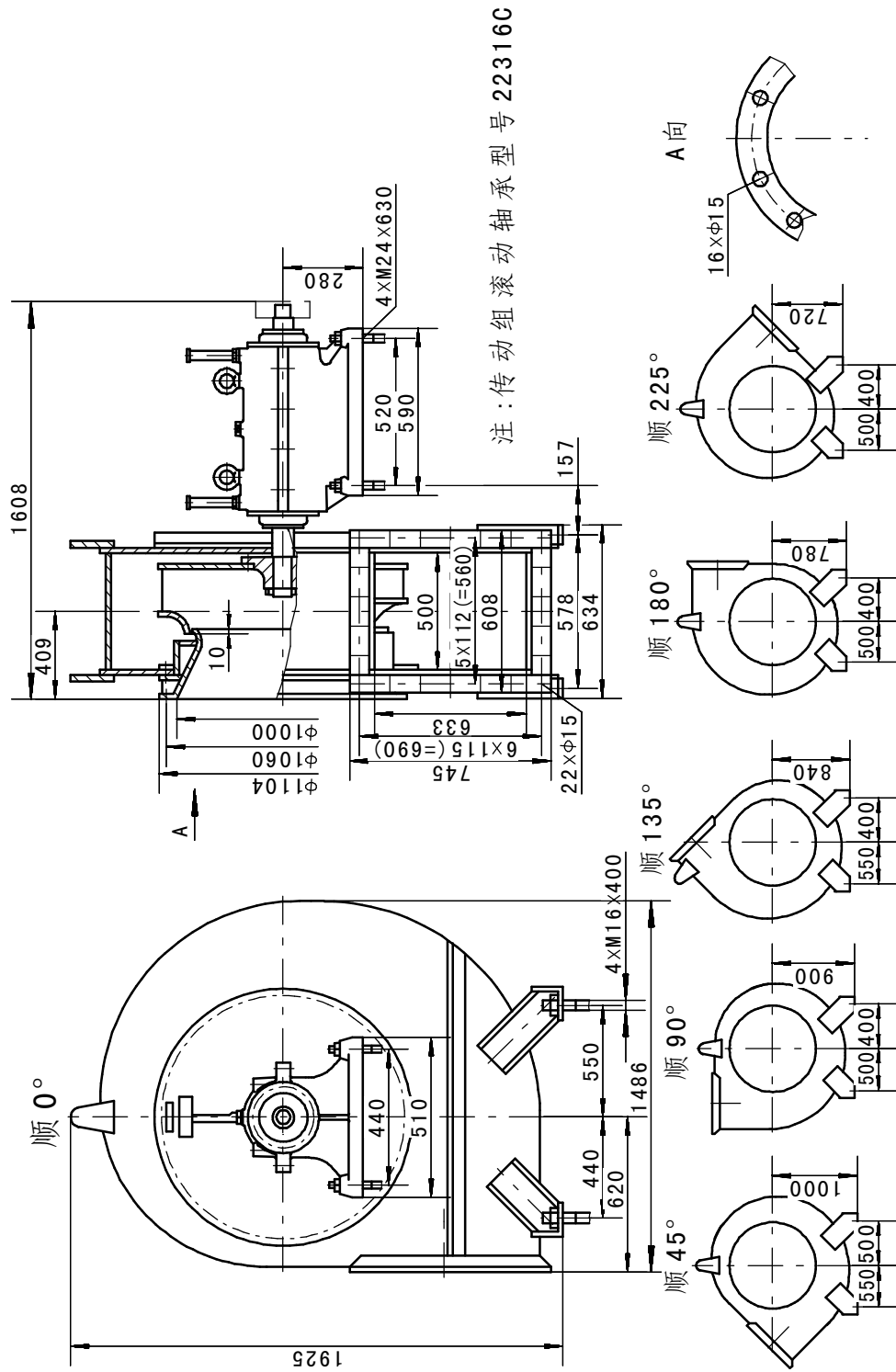
G5-47 离心通风机性能与选用件表

机号 No.	转速 r/min	序 号	流 量 m ³ /h	全 压 Pa	所 需 功 率 kW	电 动 机			联 轴 器 (1套)
						型 号	功 率 kW	地 脚 螺 栓 (4套)	
10D	1450	1	21470	3942	35.5	Y225M-4	45	M16×400	Q ₅ Y $\frac{60 \times 140}{65 \times 140}$
		2	24040	3942	37.1				
		3	26620	3879	39.3				
		4	29190	3736	40.8				
		5	31770	3531	42.1				
		6	34340	3324	43.6				
		7	36940	3072	45.0				
		8	39490	2691	44.4				

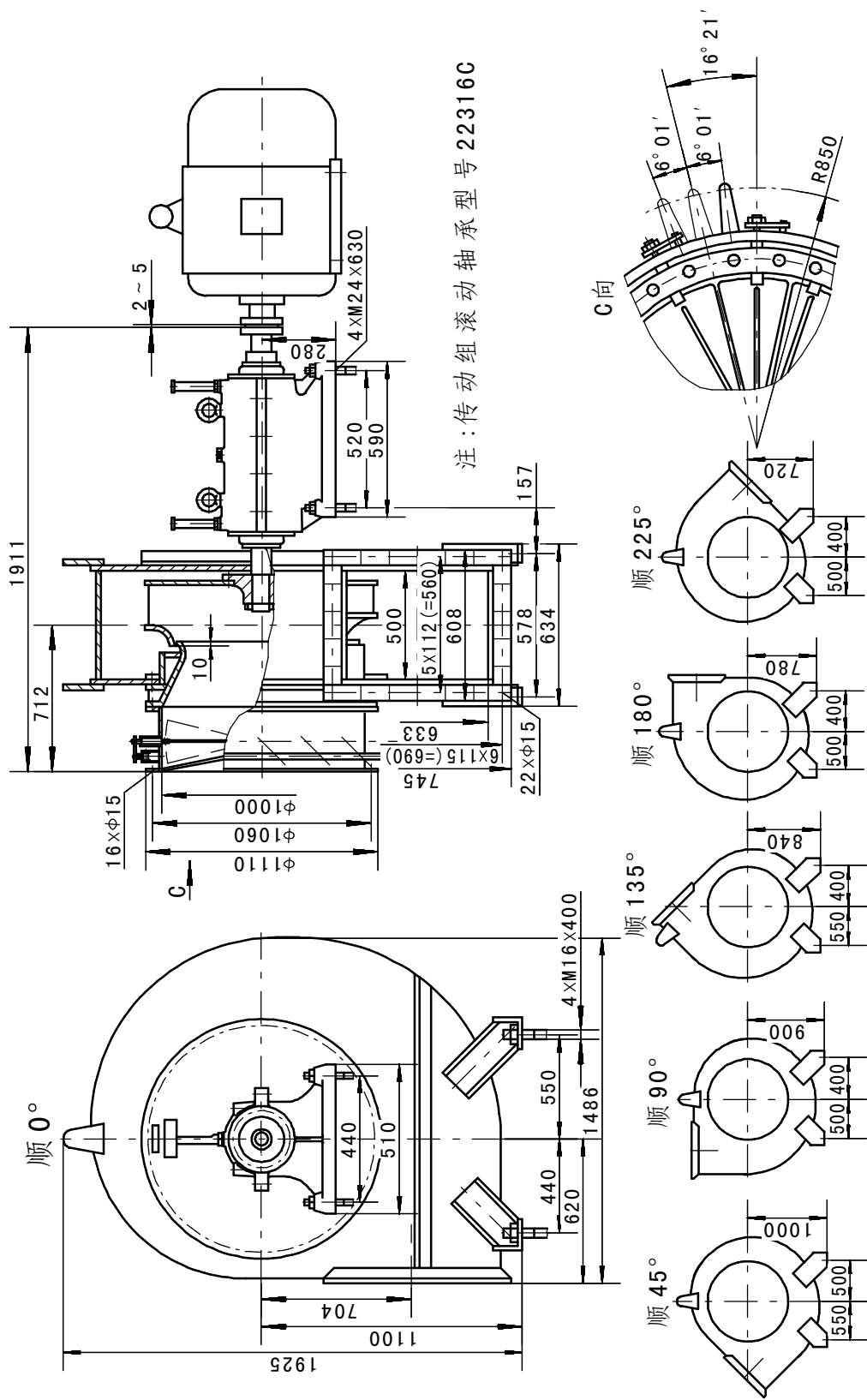
G5-47 离心通风机性能与选用件表

机号 No.	转速 r/min	序 号	流 量 m ³ /h	全 压 Pa	所 需 功 率 kW	电 动 机			皮 带 轮		三角带
						型 号	功 率 kW	导 轨 (2套)	主 轴	电 机	
10C	1320	1	19540	3267	26.1	Y200L-4	30	01-725	65-C ₅ -330	55-C ₅ -300	C-2540 (5根)
		2	21880	3267	27.6						
		3	24240	3215	29.0						
		4	26570	3096	30.1						
		5	28730	2940	31.1	Y225S-4	37			60-C ₅ -300	
		6	31260	2755	32.2						
		7	33630	2546	33.3						
		8	35950	2230	32.9						

G5-47 No.10C 离心通风机安装及外形尺寸示意图



G5-47 No. 10D 离心通风机安装及外形尺寸示意图



注:传动组滚动轴承型号 22316C