

G Y 4-68 型 锅炉离心通引风机

一、用途

G4-68 与 Y4-68 型锅炉离心通、引风机适用于火力发电厂中 230 吨 / 时以下锅炉的通、引风机系统。在无其它特殊要求时, G4-68 亦可用于矿井通风及一般通风。

通风机输送的介质为空气, 最高温度不超过 80℃ ; 引风机输送的介质为烟气, 烟气温度为 140℃, 气体密度为 0.851kg/m³。最高温度不得超过 250℃。

在引风机前, 必须加装除尘效率不低于 85% 的除尘装置, 降低进入风机的烟气含尘量, 以利提高风机的使用寿命。

二、型式

通风机与引风机制成单吸式, 机号有 No.8、No.9、No.10、No.11.2、No.12.5、No.14、No.16 共七个号。

每种风机可制成顺时针旋转或逆时针旋转两种型式。

风机的出口位置以机壳的出风口角度表示。“顺”、“逆”风机均可制成 0°、45°、90°、135°、180°、225° 共六种角度。

风机的传动方式为 D 式。

三、结构

风机主要由叶轮、机壳、进风口、调节门及传动部分组成。

叶轮: 由 12 个后倾翼形叶片焊接于弧锥形的轮盖与平板形的轮盘中间。叶轮成型后经静、动平衡校正, 因此运转平稳可靠。

机壳: 是用普通钢板焊接而成的蜗形体, No.8-No.12.5 的机壳制成整体结构, No.14、No.16 机壳制成三分式。对于引风机, 在蜗板上开有清灰门。

进风口: 制成收敛式流线形整体结构, 用螺栓固定在机壳入口侧。

调节门: 用以调节风机流量的装置, 轴向安装在进风口前面。

调节范围由 0° (全开)到 90° (全闭)、调节门扳手位置, 从进风口方向看, 在右侧, 对于顺时针旋转风机扳手由下向上推是全闭到全开方向, 对于逆时针旋转风机, 扳手从上向下拉是全闭到全开方向。

传动部分: 传动部分的主轴采用优质钢制成, 本风机均采用滚动轴承。轴承箱采用整体的筒式轴承箱。轴承箱上装有温度计和油位指示器, 润滑油采用 L-AN46 机械油, 加入油量按油位标志的要求。引风机备有水冷却装置, 因此, 须加装输水管, 耗水量随气温度不同而异, 一般按 0.5~1m³/h 考虑。

四、订货须知

订货时注明风机的机号、转速、风量、风压、出风口角度、旋转方向以及电动机型号规格。

G4-68 离心通风机性能与选用件表

机号 No.	转速 r/min	序 号	流量 m ³ /h	全压 Pa	所需 功率 kW	电 动 机			联 轴 器 (1套)	
						型 号	功 率 kW	地 脚 螺 栓 (4套)		
8D	1450	1	16985	2177	14.1	Y180M-4	18.5	M12×300	Q ₅ Y $\frac{48 \times 110}{65 \times 140}$	
		2	19176	2137	15.1					
		3	21368	2069	15.9					
		4	23559	1971	16.5					
		5	25751	1833	17.0					
		6	27942	1667	17.3					
		7	30134	1480	17.3					
9D	1450	1	24183	2755	25.3	Y200L-4	30	M16×400	Q ₅ Y $\frac{55 \times 110}{65 \times 140}$	
		2	27304	2706	27.2					
		3	30424	2608	28.5					
		4	33544	2490	29.8					
		5	36665	2324	30.7					
		6	39785	2108	31.1					
		7	42906	1873	31.1					
	960	960	1	16011	1206	7.30	Y160L-6	11	M12×300	Q ₅ Y $\frac{42 \times 110}{65 \times 140}$
			2	18077	1186	7.90				
			3	20143	1147	8.30				
			4	22209	1088	8.60				
			5	24275	1019	8.90				
			6	26341	921	9.00				
			7	28407	823	9.10				
10D	1450	1	33173	3403	42.9	Y250M-4	55	M20×500	Q ₅ Y $\frac{65 \times 140}{65 \times 140}$	
		2	37454	3334	45.9					
		3	41734	3226	48.3					
		4	46014	3069	50.3					
		5	50295	2863	51.9					
		6	54575	2608	52.7					
		7	58856	2314	52.7					
	960	960	1	21963	1490	12.4	Y180L-6	15	M12×300	Q ₅ Y $\frac{48 \times 110}{65 \times 140}$
			2	24797	1461	13.1				
			3	27631	1412	14.0				
			4	30465	1343	14.6				
			5	33299	1255	15.1				
			6	36132	1137	15.2				
			7	38966	1010	15.2				
	730	730	1	16701	836	5.47	Y160L-8	7.5	M12×300	Q ₅ Y $\frac{42 \times 110}{65 \times 140}$
			2	18856	843	5.84				
			3	21011	813	6.13				
			4	23166	774	6.40				
			5	25321	725	6.02				
			6	67476	657	6.69				
			7	29613	588	6.74				

G4-68 离心通风机性能与选用件表

机号 No.	转速 r/min	序 号	流量 m ³ /h	全压 Pa	所需 功率 kW	电 动 机			联 轴 器 (1套)
						型 号	功率 kW	地 脚 螺 栓 (4套)	
11.2D	1450	1	46606	4275	75.7	Y280M-4	90	M20×500	Q ₆ Y $\frac{75 \times 140}{75 \times 140}$
		2	52619	4187	81.0				
		3	58633	4050	85.1				
		4	64647	3854	88.7				
		5	70660	3599	91.7				
		6	76674	3265	92.7				
		7	82688	2902	92.8				
	960	1	30856	1873	22.0	Y225M-6	30	M16×400	Q ₆ Y $\frac{60 \times 140}{75 \times 140}$
		2	34838	1833	23.7				
		3	38819	1775	24.7				
		4	42801	1686	25.7				
		5	46782	1578	26.6				
		6	50764	1431	26.9				
		7	54745	1274	27.0				
	730	1	23464	1078	9.61	Y180L-8	11	M12×300	Q ₆ Y $\frac{48 \times 110}{75 \times 140}$
		2	26491	1059	10.3				
		3	29519	1029	10.9				
		4	32546	980	11.4				
		5	35574	912	11.7				
		6	38601	823	11.8				
		7	41629	735	11.8				
12.5D	1450	1	64791	5325	131	Y315L ₁ -4	160	M24×630	Q ₆ Y $\frac{80 \times 170}{75 \times 140}$
		2	73151	5217	140				
		3	81512	5040	148				
		4	89872	4805	154				
		5	98232	4481	158				
		6	106592	4069	161				
		7	114952	3618	161				
	960	1	42896	2334	38.0	Y280S-6	45	M20×500	Q ₆ Y $\frac{75 \times 140}{75 \times 140}$
		2	48431	2285	40.7				
		3	53966	2206	42.7				
		4	59501	2108	44.7				
		5	65036	1961	46.0				
		6	70571	1784	46.7				
		7	76106	1588	46.7				
	730	1	32619	1353	16.8	Y225M-8	22	M16×400	Q ₆ Y $\frac{60 \times 140}{75 \times 140}$
		2	36828	1323	17.9				
		3	41037	1274	18.8				
		4	45246	1216	19.6				
		5	49455	1137	20.3				
		6	53664	1029	20.5				
		7	57872	912	20.4				

G4-68 离心通风机性能与选用件表

机号 No.	转速 r/min	序 号	流量 m ³ /h	全压 Pa	所需 功率 kW	电 动 机			联 轴 器 (1套)		
						型 号	功率 kW	地 脚 螺 栓 (4套)			
14D	1450	1	91027	6678	231	Y355M ₂ -4	250	M24×630	Q ₈ Y $\frac{95 \times 170}{95 \times 170}$		
		2	102772	6541	246						
		3	114518	6325	259						
		4	126263	6021	271	Y355L ₁ -4	280				
		5	138009	5619	279	Y355L ₂ -4	315				
		6	149754	5099	283						
		7	161499	4530	283						
	1	60266	2922	66.9	Y315S-6			75			
	2	68042	2863	71.6							
	3	75819	2775	75.4							
	4	83595	2638	78.5		Y315M-6	90				
	5	91371	2461	81.1							
	6	99148	2235	82.1							
	7	106924	1990	82.3							
	730	730	1	45827	1696	29.5	Y280S-8	37	M20×500	Q ₇ Y $\frac{75 \times 140}{95 \times 170}$	
			2	51741	1657	31.5					
			3	57654	1599	33.0					
			4	63567	1929	34.6					
			5	69480	1422	35.6					
			6	75393	1294	36.1					
			7	81307	1147	36.0					
16D	960	1	89960	3824	130	Y355M ₁ -6	160	M24×630	Q ₈ Y $\frac{95 \times 170}{95 \times 170}$		
		2	101568	3746	140						
		3	113175	3618	147						
		4	124783	3452	154					Y315M-8	75
		5	136391	3216	158						
		6	147999	2922	160						
		7	159606	2598	161						
	730	730	1	68407	2206	57.3	Y315M-8	75	M24×630	Q ₇ Y $\frac{80 \times 170}{95 \times 170}$	
			2	77234	2167	61.5					
			3	86060	2088	64.5					
			4	94887	1990	67.3					
			5	103714	1863	69.7					
			6	112541	1686	70.3					
			7	121367	1500	70.4					
	580	580	1	54350	1392	28.8	Y315S-10	45	M24×630	Q ₇ Y $\frac{80 \times 170}{95 \times 170}$	
			2	61364	1363	30.7					
			3	68377	1323	32.5					
			4	75390	1255	33.7					
			5	82403	1176	35.0					
			6	89416	1068	35.4					
			7	96429	951	35.5					

Y4-68 离心引风机性能与选用件表

机号 No.	转速 r/min	序 号	流量 m ³ /h	全压 Pa	所需 功率 kW	电 动 机			联 轴 器 (1套)		
						型 号	功 率 kW	地 脚 螺 栓 (4套)			
8D	1450	1	15889	1539	10.8	Y160L-4	15	M12×300	Q ₅ Y $\frac{42 \times 110}{65 \times 140}$		
		2	18080	1510	11.6						
		3	20272	1461	12.2						
		4	22464	1392	12.8						
		5	24655	1304	13.3						
		6	26847	1186	13.6						
		7	29088	1059	13.8						
9D	1450	1	22623	1951	19.5	Y180L-4	22	M12×300	Q ₅ Y $\frac{48 \times 110}{65 \times 140}$		
		2	25743	1912	20.8						
		3	28864	1843	22.0						
		960	960	4	31984	1755	23.0	Y200L-4	30	M16×400	Q ₅ Y $\frac{55 \times 110}{65 \times 140}$
				5	35105	1647	23.9				
				6	38225	1510	24.6				
				7	41345	1343	24.9				
	1			14978	853	5.62					
	2			17044	843	6.09					
	3			19110	804	6.35					
	4	21176	774	6.71							
	5	23242	725	6.96							
	6	25308	657	7.08							
	7	27374	588	7.22							
10D	1450	1	31033	2412	33.0	Y225M-4	45	M16×400	Q ₅ Y $\frac{60 \times 140}{65 \times 140}$		
		2	35313	2363	35.3						
		3	39594	2275	37.2						
		4	43874	2167	38.9						
		5	48155	2030	40.3						
		6	52435	1863	41.6						
		7	56715	1657	42.1						
	960	960	1	20546	1059	9.6	Y180L-6	15	M12×300	Q ₅ Y $\frac{48 \times 110}{65 \times 140}$	
			2	23380	1039	10.3					
			3	26214	1000	10.8					
			4	29048	951	11.3					
			5	31882	892	11.7					
			6	34716	813	12.0					
			7	37549	725	12.2					
	730	730	1	15623	608	4.19	Y160M ₂ -8	5.5	M12×300	Q ₅ Y $\frac{42 \times 110}{65 \times 140}$	
			2	17778	598	4.50					
			3	19933	578	4.76					
			4	22088	549	4.96					
			5	24243	519	5.20					
			6	26398	470	5.29					
			7	28553	421	5.40					

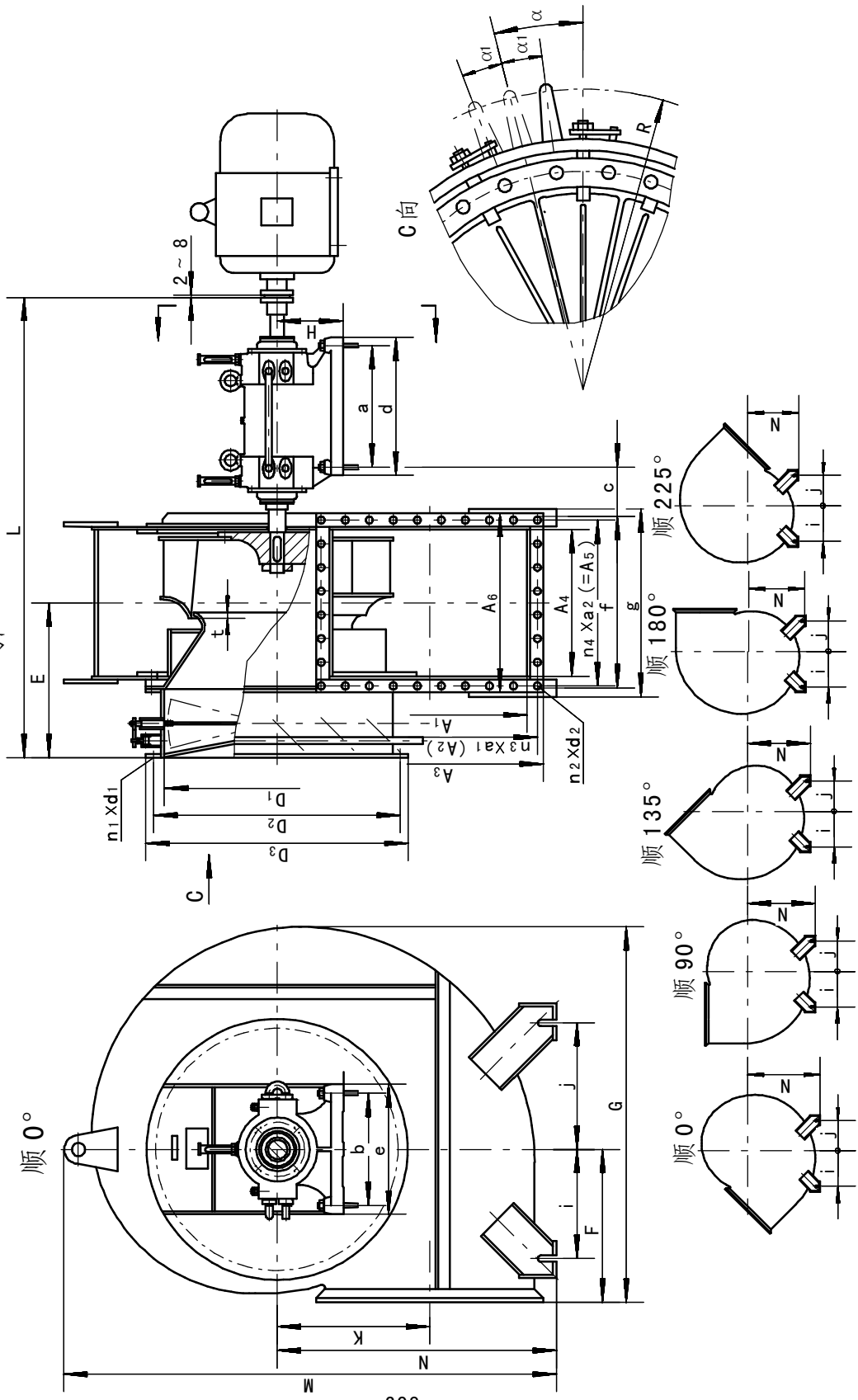
Y4-68 离心引风机性能与选用件表

机号 No.	转速 r/min	序 号	流量 m ³ /h	全压 Pa	所需 功率 kW	电 动 机			联 轴 器 (1套)
						型 号	功 率 kW	地 脚 螺 栓 (4套)	
11.2D	1450	1	43599	3020	58.0	Y280S-4	75	M20×500	Q ₆ Y $\frac{75 \times 140}{75 \times 140}$
		2	49613	2961	62.2				
		3	55626	2853	65.6				
		4	61640	2716	68.5				
		5	67654	2549	71.2				
		6	73667	2334	73.2				
		7	79681	2079	74.2				
	960	1	28866	1323	16.8	Y200L ₂ -6	22	M16×400	Q ₆ Y $\frac{55 \times 110}{75 \times 140}$
		2	32847	1304	18.1				
		3	36828	1255	19.1				
		4	40810	1196	20.0				
		5	44791	1117	20.7				
		6	48773	1019	21.2				
		7	52754	912	21.6				
	730	1	21950	764	7.40	Y180L-8	11	M12×300	Q ₆ Y $\frac{48 \times 140}{75 \times 140}$
		2	24977	755	8.00				
		3	28005	725	8.40				
		4	31033	686	8.70				
		5	34060	647	9.10				
		6	37088	588	9.30				
		7	40115	523	9.50				
12.5D	1450	1	60611	3765	101	Y315S-4	110	M24×630	Q ₆ Y $\frac{80 \times 170}{75 \times 140}$
		2	68971	3697	108				
		3	77331	3559	114				
		4	85692	3393	119				
		5	94052	3177	123				
		6	102412	2902	127				
		7	110772	2589	129				
	960	1	40129	1647	29.1	Y250M-6	37	M20×500	Q ₆ Y $\frac{65 \times 140}{75 \times 140}$
		2	45664	1618	31.3				
		3	51199	1559	33.0				
		4	56734	1490	34.6				
		5	62269	1392	35.8				
		6	67804	1274	36.8				
		7	73339	1137	37.4				
	730	1	30515	951	12.8	Y225S-8	18.5	M16×400	Q ₆ Y $\frac{60 \times 140}{75 \times 140}$
		2	34723	941	13.8				
		3	38932	902	14.5				
		4	43141	863	15.2				
		5	47350	804	15.7				
		6	51559	735	16.2				
		7	55768	657	16.4				

Y4-68 离心引风机性能与选用件表

机号 No.	转速 r/min	序 号	流量 m ³ /h	全压 Pa	所需 功率 kW	电 动 机			联 轴 器 (1套)
						型 号	功 率 kW	地 脚 螺 栓 (4套)	
14D	1450	1	85154	4726	177	Y315L ₂ -4	200	M24×630	Q ₈ Y $\frac{80 \times 170}{95 \times 170}$
		2	96900	4638	190				
		3	108645	4462	200				
		4	120391	4256	210				
		5	132136	3981	217				
		6	143881	3648	224				
		7	155627	3246	226				
	960	1	56378	2069	51.8	Y315S-6	75	M24×630	Q ₇ Y $\frac{80 \times 170}{95 \times 170}$
		2	64154	2030	55.1				
		3	71931	1951	58.0				
		4	79707	1863	60.8				
		5	87483	1745	63.0				
		6	95259	1598	64.8				
		7	103036	1422	65.7				
	730	1	42871	1196	22.6	Y250M-8	30	M20×500	Q ₇ Y $\frac{65 \times 140}{95 \times 170}$
		2	48784	1176	24.3				
		3	54697	1127	25.5				
		4	60610	1078	26.8				
		5	66524	1030	27.7				
		6	72437	921	28.4				
		7	78350	823	28.9				
16D	960	1	84156	2706	100	Y315L ₁ -6	110	M24×630	Q ₇ Y $\frac{80 \times 170}{95 \times 170}$
		2	95761	2657	108				
		3	107372	2559	113				
		4	118979	2432	118				
		5	130587	2285	123				
		6	142195	2088	126				
		7	153803	1853	128				
	730	1	63994	1559	44.0	Y315S-8	55	M24×630	Q ₇ Y $\frac{80 \times 170}{95 \times 170}$
		2	72820	1529	47.2				
		3	81647	1480	49.9				
		4	90474	1412	52.3				
		5	99301	1314	53.8				
		6	108127	1206	55.5				
		7	116854	1078	56.5				
	580	1	50844	992	22.2	Y315S-10	45	M24×630	Q ₇ Y $\frac{80 \times 170}{95 \times 170}$
		2	57857	970	23.8				
		3	64870	913	25.0				
		4	71883	892	26.3				
		5	78896	833	27.2				
		6	85909	764	27.1				
		7	92922	676	28.2				

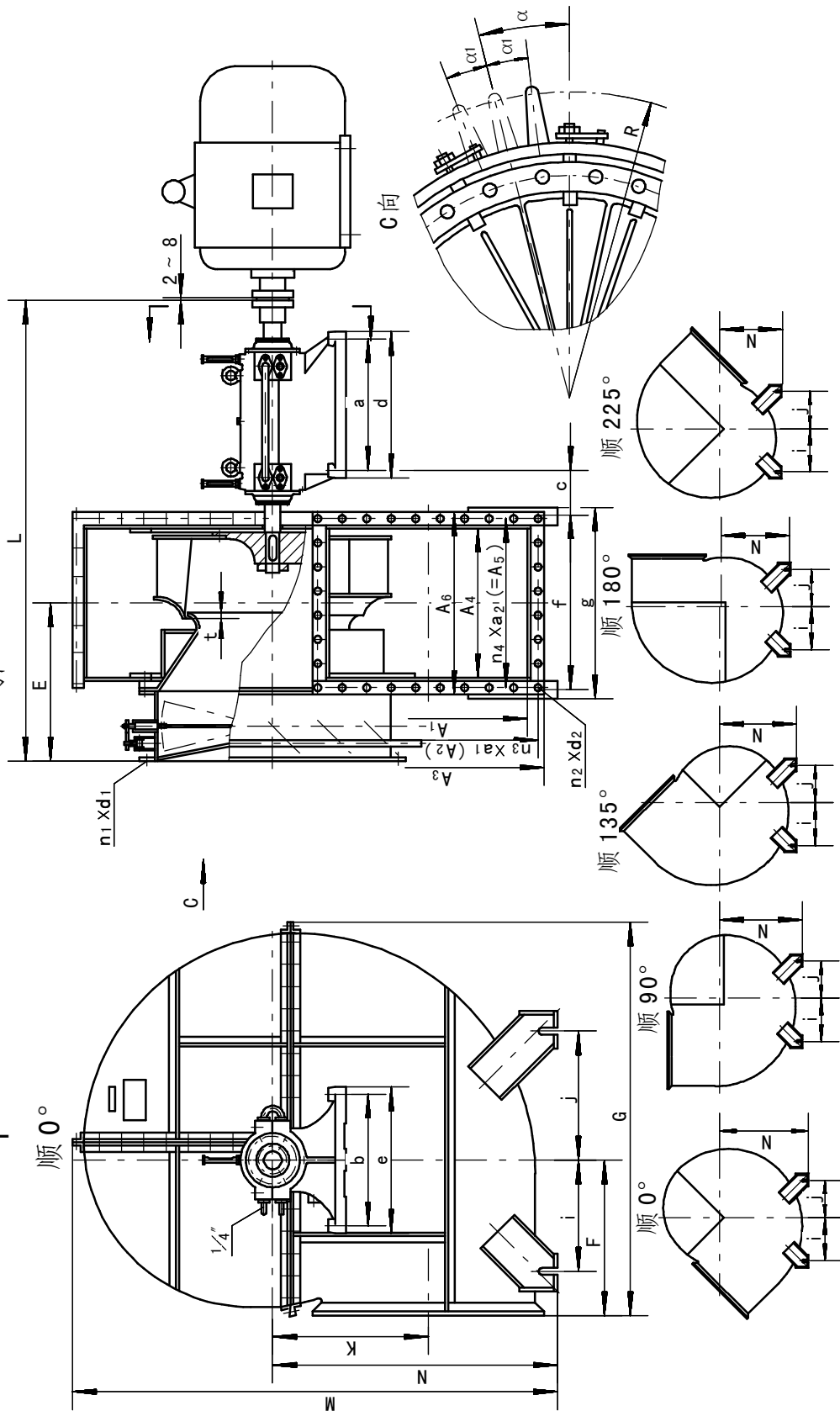
GY 4-68 No. 8 ~ 12.5D 锅炉离心引风机外形及安装尺寸示意图



GY4-68No.8~12.5 锅炉离心通风机外形及安装尺寸表

机号 No.	进 口 尺 寸				出 口 尺 寸													
	D ₁	D ₂	D ₃	n ₁ ×d ₁	A ₁	n ₃ ×a ₁ (=A ₂)	A ₃	A ₄	n ₄ ×a ₂ (=A ₅)	A ₆	n ₂ ×d ₂							
8	Φ800	Φ860	Φ910	16×Φ12	G592(Y582)	6×109(=654)	698	448	5×103(=515)	557	22×Φ12							
9	Φ900	Φ960	Φ1010	16×Φ15	G665(Y655)	7×104(=728)	771	504	5×114(=570)	613	24×Φ15							
10	Φ1000	Φ1060	Φ1110	16×Φ15	G738(Y728)	6×133(=798)	844	560	5×125(=625)	669	22×Φ15							
11.2	Φ1120	Φ1190	Φ1250	20×Φ15	G826(Y815)	8×111(=888)	935	627	6×115(=690)	737	28×Φ15							
12.5	Φ1250	Φ1320	Φ1380	20×Φ15	G921(Y910)	8×123(=984)	1030	700	7×109(=763)	810	30×Φ15							
14	Φ1400	Φ1470	Φ1530	20×Φ15	G1030(Y1019)	8×138(=1104)	1159	784	6×144(=864)	916	28×Φ15							
16	Φ1600	Φ1680	Φ1750	24×Φ19	G1176(Y1165)	9×139(=1251)	1311	896	7×139(=973)	1034	32×Φ15							
机号 No.	外 形 尺 寸								基 础 尺 寸									
	E	F	G	K	M	H	L	t	A	b	c	d	E	f	g			
8	579	556	1322	605	1852	280	1772	8	520	440	178	590	510	527	585			
9	651	623	1483	681	1944	280	1867	9	520	440	174	590	510	583	641			
10	729	690	1644	756	2123	280	1965	10	520	440	167	590	510	639	697			
11.2	815	774	1844	847	2366	375	2300	11.2	700	620	216	780	700	707	765			
12.5	907	861	2053	945	2620	375	2420	12.5	700	620	210	780	700	780	838			
14	1015	962	2295	1058.5	2871	500	2938	14	900	900	276	1000	1000	896	996			
16	1158	1091	2612	1210	3256	500	3130	16	900	900	268	1000	1000	1008	1108			
机号 No.	调 节 门			轴 承 箱 地脚螺栓 (四套)		机 壳 地脚螺栓 (四套)		重 量(kg) (不包括 电动机)		冷 却 水 管 直 径		滚 动 轴 承						
	R	α	α ₁															
8	760	16° 21'	7° 40'	M24×630		M20×500		762(G)843(Y)		3/4"		22316C						
9	810	16° 21'	6° 37'	M24×630		M20×500		853(G)978(Y)		3/4"		22316C						
10	850	16° 21'	6° 01'	M24×630		M20×500		960(G)1102(Y)		3/4"		22316C						
11.2	920	16° 21'	5° 52'	M30×800		M20×500		1523(G)1559(Y)		1"		22320C						
12.5	985	16° 21'	5° 20'	M30×800		M20×500		1696(G)1933(Y)		1"		22320C						
14	1286	6° 55'	8° 42'	M36×1000		M30×800		2823(G)3159(Y)		1 1/4"		22324C						
16	1269.5	6° 55'	7° 40'	M36×1000		M30×800		3300(G)3682(Y)		1 1/4"		22324C						
机号 No.	各 出 风 口 方 向 机 壳 中 心 高 及 基 础 尺 寸																	
	顺 0°			顺 45°			顺 90°			顺 135°			顺 180°			顺 225°		
	N	i	j	N	i	j	N	i	j	N	i	j	N	I	j	N	i	j
8	1000	400	400	890	450	400	810	450	400	750	450	400	700	450	400	650	450	400
9	1120	450	500	1025	500	500	945	500	500	880	500	500	815	500	500	760	500	500
10	1220	500	550	1050	500	550	1000	550	500	930	550	500	850	550	500	790	500	550
11.2	1370	600	600	1270	600	600	1170	600	600	1088	600	600	1007	600	600	937	600	600
12.5	1515	660	660	1405	660	660	1295	660	660	1200	660	660	1110	660	660	1035	660	660
14	1685	740	800	1560	1050	800	1450	1050	800	1330	1050	680	1230	1050	800	1140	1050	800
16	1910	850	900	1620	1200	900	1620	1200	900	1390	1200	800	1390	1200	900	1290	1200	900

G4-68 No.14、16D 锅炉离心引风机安装及外形尺寸示意图



GY4-68 No.14、16D 锅炉离心通引风机安装及外形尺寸表

机号		进口尺寸				出口尺寸							外形尺寸							
		D ₁	D ₂	D ₃	n ₁ ×d ₁	A ₁	n ₃ ×a ₁ (=A ₂)	A ₃	A ₄	n ₄ ×a ₂ (=A ₅)	A ₆	n ₂ ×d ₂	E	F	G	K	M	H	L	t
GY	No.14	Φ1400	Φ1470	Φ1530	20×Φ15	1030 1019	8×138(=1104)	1159	784	6×144(=864)	916	28×Φ15	1015	962	2347	1058	2913	500	2938	14
GY	No.16	Φ1600	Φ1680	Φ1750	24×Φ19	1176 1165	9×139(=1251)	1311	896	7×139(=973)	1034	32×Φ15	1158	1091	2612	1210	3256	500	3130	16
机号		基础尺寸						调节门尺寸				轴承箱 地脚螺栓 (4套)		风机 地脚螺栓 (4套)		风机 重量 (kg)				
		a	b	c	d	e	f	g	R	α	α	α								
GY	No.14	900	900	276	1000	1000	896	996	1169.5	6° 55'	8° 42'	8° 42'	M36×1000		M30×800		2823 3159			
GY	No.16	900	900	268	1000	1000	1008	1108	1269.5	6° 55'	7° 40'	7° 40'	M36×1000		M30×800		3300 3682			
机号		0°			45°			90°			135°			180°			225°			
		N	i	j	N	i	j	N	i	j	N	i	j	N	i	j	N	i	j	
GY	No.14	1685	740	800	1560	1050	800	1450	1050	800	1330	1050	680	1230	1050	800	1140	1050	800	
GY	No.16	1910	850	900	1620	1200	900	1620	1200	900	1390	1200	800	1390	1200	900	1290	1200	900	