

<二> 锅炉通、引风机

$\frac{G}{Y}$ 4-73 锅炉离心引风机

一、用途

G4-73 与 Y4-73 型锅炉通、引风机适用于火力发电厂中 20~670T/h 蒸汽锅炉的通、引风机系统。在无其他特殊要求时，G4-73 亦可用于矿井通风及一般通风。

通风机输送的介质为空气，最高温度不得超过 80℃；引风机输送的介质为烟气，烟气温度为 200℃，气体密度为 0.745kg/m³，最高温度不得超过 250℃。

在引风机前，必须加装除尘装置，以尽可能减少进入风机中烟气的含尘量。根据一般电厂使用情况，除尘效率不得低于 85%。

二、型式

通风机与引风机制成单吸入，各有 No.8~29.5 共有 13 个机号。

风机均可制成顺时针或逆时针旋转两种型式。

风机的出风口位置，以机壳的出风口角度表示。“顺”、“逆”风机均可制成 0°、45°、90°、135°、180°、225°、270° 共七种角度。

风机传动方式为 D 式。

三、结构

风机主要由叶轮、机壳、进风口、调节门及传动部分组成。

叶轮：由 12 个后倾机翼斜切的叶片焊接于锥弧形的前盘与平板形的后盘中间。由于采用了机翼型叶片，保证了风机高效率、低噪声、高强度。叶轮经静、动平衡校正，故运转平稳。同一机号的通、引风机叶轮结构相同。

机壳：机壳是用普通钢板焊接而成的蜗形体。单吸入风机的机壳作成三种不同形式：No.8~12 机壳作成整体结构，不能拆开。No.14~16 机壳作成二开式，No.18~25 机壳作成三开式，对引风机，蜗形板作了适当加厚以防磨。

进风口：收敛式流线型的进风口制成整体结构，用螺栓固定在风机入口侧。

调节门：用以调节风机流量的装置，轴向安装在进风口前面。调节范围由 0°（全开）到 90°（全闭）。调节门的扳把位置，从进风口方向看在右侧，对顺时针旋转风机扳把由下往上推是由全闭到全开方向，对逆时针旋转风机，扳把由上往下拉是由全闭到全开方向。

传动部分：传动部分的主轴由优质钢制成，本风机均采用滚动轴承。轴承箱有两种形式：No8~16 用整体的筒式轴承箱；No18~25 用二个独立的枕式轴承箱。轴承箱上装有温度计和油位指示器。润滑油采用 L-AN46 机械油，加入油量按油位标志的要求。引风机备有水冷却装置，因此，须加装输水管，耗水量随气温不同而异，一般按 0.5~1m³/h 考虑。

四 订货须知

订货时须注明风机的机号、转速、风量、压力、出风口角度、旋转方向，以及电动机型号规格。

G4-73 离心通风机性能与选用件表

机号 No.	转速 r/min	序 号	流量 m ³ /h	全压 Pa	所需 功率 kW	电 动 机			联 轴 器 (1 套)
						型 号	功率 kW	地脚螺栓 (4 套)	
8D	1450	1	16156	2104	13.8	Y180M-4	18.5	M12×300	Q ₄ Y $\frac{48 \times 110}{55 \times 110}$
		2	18244	2095	14.8				
		3	20442	2072	16.0				
		4	22530	2018	16.9				
		5	24618	1924	17.6				
		6	26706	1794	18.1				
		7	28904	1611	18.2				
		8	30993	1400	17.7				
9D	1450	1	23003	2668	24.9	Y200L-4	30	M16×400	Q ₄ Y $\frac{55 \times 110}{55 \times 110}$
		2	25976	2656	26.8				
		3	29106	2628	28.8				
		4	32079	2559	30.5				
		Y225S-4	37	5	35052	2440	31.8	Q ₄ Y $\frac{60 \times 140}{55 \times 110}$	
				6	38026	2275	32.7		
				7	41155	2042	32.8		
				8	44128	1775	31.9		
9D	960	1	15229	1163	7.2	Y160L-6	11	M12×300	Q ₄ Y $\frac{42 \times 110}{55 \times 110}$
		2	17198	1158	7.87				
		3	19270	1146	8.4				
		4	21238	1116	8.8				
		5	23207	1064	9.2				
		6	25175	993	9.5				
		7	27247	891	9.5				
		8	29216	775	9.3				
10D	1450	1	31554	3301	42.3	Y250M-4	55	M20×500	Q ₅ Y $\frac{65 \times 140}{55 \times 110}$
		2	35633	3287	45.4				
		3	39926	3251	48.8				
		4	44004	3166	51.6				
		5	48083	3018	53.9				
		6	52161	2813	55.3				
		7	56455	2525	55.6				
		8	60533	2194	54.1				
10D	960	1	20891	1437	12.2	Y180L-6	15	M12×300	Q ₄ Y $\frac{48 \times 110}{55 \times 110}$
		2	23591	1431	13.2				
		3	26434	1416	14.2				
		4	29134	1379	14.9				
		Y200L ₁ -6	18.5	5	31834	1315	15.6	Q ₄ Y $\frac{55 \times 110}{55 \times 110}$	
				6	34534	1226	16.1		
				7	37377	1101	16.1		
				8	40077	958	15.7		

G4-73 离心通风机性能与选用件表

机号 No.	转速 r/min	序 号	流量 m ³ /h	全压 Pa	所需 功率 kW	电 动 机			联 轴 器 (1 套)
						型 号	功率 kW	地脚螺栓 (4 套)	
10D	730	1	15886	829	5.6	Y160L-8	7.5	M12×300	Q ₄ Y $\frac{42 \times 110}{55 \times 110}$
		2	17939	826	5.8				
		3	20100	817	6.2				
		4	22154	796	6.6				
		5	24207	759	6.9				
		6	26260	708	7.1				
		7	28422	636	7.1				
		8	30475	553	6.9				
11D	1450	1	41999	4003	68.1	Y280S-4	75	M20×500	Q ₆ Y $\frac{75 \times 140}{75 \times 140}$
		2	47427	3986	73.1				
		3	53142	3943	78.6				
		4	58570	3840	83.2	Y280M-4	90		
		5	63998	3660	86.8				
		6	69427	3411	89.1				
		7	75141	3060	89.6				
		8	80570	2659	87.1				
11D	960	1	27806	1741	19.7	Y200L ₂ -6	22	M16×400	Q ₆ Y $\frac{55 \times 110}{75 \times 140}$
		2	31400	1734	21.2				
		3	35183	1715	22.8	Y225M-6	30		
		4	38777	1671	24.1				
		5	42371	1593	25.2				
		6	45965	1485	25.8				
		7	49748	1334	26.0				
		8	53343	1160	25.3				
11D	730	1	21144	1004	8.7	Y180L-8	11	M12×300	Q ₆ Y $\frac{48 \times 110}{75 \times 140}$
		2	23877	1000	9.3				
		3	26754	989	10.0				
		4	29487	964	10.6				
		5	32220	919	11.1				
		6	34953	857	11.4				
		7	37829	770	11.4				
		8	40562	669	11.1				
12D	1450	1	54526	4777	105.2	Y315M-4	132	M24×630	Q ₆ Y $\frac{80 \times 170}{75 \times 140}$
		2	61574	4756	112.9				
		3	68992	4705	121.4				
		4	76040	4582	128.5				
		5	83088	4366	134.1	Y315L ₁ -4	160		
		6	90135	4069	137.6				
		7	97554	3650	138.4				
		8	104600	3171	134.6				

G4-73 离心通风机性能与选用件表

机号 No.	转速 r/min	序 号	流量 m ³ /h	全压 Pa	所需 功率 kW	电 动 机			联 轴 器 (1 套)
						型 号	功率 kW	地脚螺栓 (4 套)	
12D	960	1	36100	2075	30.5	Y250M-6	37	M20×500	Q ₆ Y $\frac{65 \times 140}{75 \times 140}$
		2	40766	2066	32.7				
		3	45677	2044	35.2				
		4	50344	1990	37.3	Y280S-6	45		
		5	55010	1898	38.9				
		6	59676	1769	39.9				
		7	64587	1588	40.2				
		8	69253	1381	39.1				
2D	730	1	27451	1196	13.4	Y200L-8	15	M16×400	Q ₆ Y $\frac{55 \times 110}{75 \times 140}$
		2	30999	1191	14.4				
		3	34734	1178	15.5	Y225S-8	18.5		
		4	38282	1148	16.4				
		5	41830	1094	17.1				
		6	45378	1020	17.6				
		7	49113	916	17.7				
		8	52661	797	17.2				
14D	1450	1	86586	6541	227	Y355L ₁ -4	280	M24×630	Q ₈ Y $\frac{95 \times 170}{95 \times 170}$
		2	97777	6513	244				
		3	109550	6442	262				
		4	120740	6272	278				
		5	131940	5975	290	Y355L ₂ -4	315		
		6	143130	5566	297				
		7	154910	4990	299				
		8	166100	4333	291				
14D	960	1	57326	2831	65.9	Y315S-6	75	M24×630	Q ₇ Y $\frac{80 \times 170}{95 \times 170}$
		2	64735	2819	70.8				
		3	72534	2789	76.2	Y315M-6	90		
		4	79944	2716	80.6				
		5	87353	2589	84.2				
		6	94763	2414	86.3				
		7	102560	2166	86.8				
		8	109970	1883	84.4				
14D	730	1	43591	1630	29.0	Y280S-8	37	M20×500	Q ₆ Y $\frac{75 \times 140}{95 \times 170}$
		2	49225	1623	31.1				
		3	55156	1606	33.5				
		4	60791	1564	35.4				
		5	66425	1491	37.0				
		6	72059	1391	37.9	Y280M-8	45		
		7	77990	1249	38.2				
		8	83624	1086	37.1				

G4-73 离心通风机性能与选用件表

机号 No.	转速 r/min	序 号	流量 m ³ /h	全压 Pa	所需 功率 kW	电 动 机			联 轴 器 (1 套)	
						型 号	功率 kW	地脚螺栓 (4 套)		
16D	960	1	85571	3709	128	Y355M ₁ -6	160	M24×630	Q ₈ Y $\frac{95 \times 170}{95 \times 170}$	
		2	96631	3693	138					
		3	108270	3653	148					
		4	119330	3558	157					
		5	130390	3391	164	Y355M ₂ -6	185			
		6	141450	3161	168					
		7	153090	2836	169					
		8	164150	2465	165					
16D	730	1	65069	2133	56.5	Y315M-8	75	M24×630	Q ₇ Y $\frac{80 \times 170}{95 \times 170}$	
		2	73480	2124	60.7					
		3	82333	2101	65.3					
		4	90743	2047	69.1					
		5	99153	1951	72.1					
		6	107560	1819	74.0					
		7	116410	1633	74.4					
		8	124820	1420	72.4					
16D	580	1	51699	1343	28.4	Y315S-10	45	M24×630	Q ₇ Y $\frac{80 \times 170}{95 \times 170}$	
		2	58381	1337	30.4					
		3	65415	1323	32.7					
		4	72097	1289	34.6					
		5	78779	1228	36.2					
		6	85462	1146	37.1					
		7	92495	1029	37.3					
		8	99178	895	36.3					
18D	960	1	121830	4710	232	Y355L ₁ -6 (IP23)	280	M24×630	Q ₉ Y $\frac{100 \times 210}{130 \times 250}$	
		2	137580	4690	249					
		3	154160	4639	267					
		4	169910	4518	283	Y400-6 (6000V)				315
		5	185650	4305	296					
		6	201400	4012	303					
		7	217980	3599	305					
		8	233730	3126	297					
18D	730	1	92648	2705	102	Y315L ₂ -8	110	M24×630	Q ₈ Y $\frac{80 \times 170}{130 \times 250}$	
		2	104620	2693	109					
		3	117220	2664	118					
		4	129200	2595	124	Y355M ₂ -8				132
		5	141170	2474	130					
		6	153150	2306	133					
		7	165750	2070	134					
		8	177730	1800	130					

G4-73 离心通风机性能与选用件表

机号 No.	转速 r/min	序 号	流量 m ³ /h	全压 Pa	所需 功率 kW	电 动 机			联 轴 器 (1 套)		
						型 号	功率 kW	地脚螺栓 (4 套)			
18D	580	1	73610	1702	51.1	Y315M-10	55	M24×630	Q ₈ Y $\frac{80 \times 170}{130 \times 250}$		
		2	83125	1694	54.9						
		3	93140	1676	59.0	Y315L-10	75				
		4	102650	1633	62.4						
		5	112160	1557	65.2						
		6	121680	1452	66.9						
		7	131690	1303	67.2						
		8	141210	1133	65.4						
20D	960	1	167130	5837	392	Y450-6 (6000V)	450	M30×800	B ₈ Y $\frac{130 \times 250}{130 \times 250}$		
		2	188730	5812	421						
		3	211470	5749	453		500				
		4	233070	5598	479						
		5	254670	5334	501	Y500-6 (6000V)	560				
		6	276270	4969	514						
		7	299010	4456	516						
		8	320610	3870	502						
20D	730	1	127080	3347	172	Y355L ₁ -8 (IP23)	220	M24×630	B ₈ Y $\frac{100 \times 210}{130 \times 250}$		
		2	143510	3333	185						
		3	160800	3297	199					Y355L ₂ -8 (IP23)	250
		4	177230	3211	211						
		5	193660	3060	220						
		6	210080	2853	226						
		7	227370	2560	227						
		8	243800	2225	221						
20D	580	1	100970	2104	86.5	Y355M ₂ -10	110	M24×630	Q ₈ Y $\frac{95 \times 170}{130 \times 250}$		
		2	114020	2095	92.9						
		3	127760	2072	99.9					Y355L ₂ -10	132
		4	140810	2018	105.7						
		5	153860	1924	110.4						
		6	166910	1794	113.3						
		7	180650	1611	113.9						
		8	193700	1400	110.8						
22D	960	1	233000	6865	620	Y500-6 (6000V IP23)	710	M36×1000	TL ₁₃ $\frac{140 \times 250}{160 \times 280}$		
		2	261000	6865	670		800				
		3	290000	6796	711						
		4	319000	6630	748		900				
		5	348000	6375	776						
		6	376000	5963	797						
		7	405000	5433	815						
		8	434000	4864	820						

G4-73 离心通风机性能与选用件表

机号 No.	转速 r/min	序 号	流量 m ³ /h	全压 Pa	所需 功率 kW	电 动 机			联 轴 器 (1 套)
						型 号	功率 kW	地脚螺栓 (4 套)	
22D	730	1	177000	3972	273	Y450-8 (6000V)	315	M30×800	TL ₁₃ $\frac{130 \times 250}{160 \times 280}$
		2	199000	3972	294				
		3	220000	3923	311				
		4	242000	3844	329				
		5	264000	3697	340	Y500-8 (6000V)	400	M36×1000	
		6	286000	3452	350				
		7	308000	3138	359				
		8	332000	2815	360				
22D	580	1	141000	2500	136	Y355L ₁ -10 (IP23)	160	M24×630	TL ₁₂ $\frac{100 \times 210}{160 \times 280}$
		2	158000	2500	147				
		3	175000	2470	158				
		4	193000	2420	165	Y355L ₂ -10 (IP23)	185		
		5	210000	2330	171				
		6	228000	2170	176				
		7	245000	1980	179				
		8	263000	1770	180				
25D	730	1	260000	5140	516	Y500-8 (6000V IP23)	560	M36×1000	TL ₁₃ $\frac{140 \times 250}{160 \times 280}$
		2	292000	5140	558				
		3	324000	5080	592		630		
		4	356000	4950	622				
		5	388000	4770	647		710		
		6	420000	4460	665				
		7	453000	4070	680				
		8	484000	3650	685				
25D	580	1	206000	3230	258	Y450-10 (6000V IP23)	280	M30×800	TL ₁₃ $\frac{130 \times 250}{160 \times 280}$
		2	232000	3230	278				
		3	257000	3190	300		315		
		4	282000	3120	312				
		5	308000	3000	324		355		
		6	334000	2800	334				
		7	359000	2560	340				
		8	384000	2290	342				
25D	480	1	171000	2210	147	Y450-12 (6000V)	185	M30×800	TL ₁₂ $\frac{130 \times 250}{160 \times 280}$
		2	192000	2210	159				
		3	213000	2190	169				
		4	234000	2140	177				
		5	256000	2070	184		200		
		6	275000	1930	189				
		7	298000	1750	193				
		8	318000	1580	194				

G4-73 离心通风机性能与选用件表

机号 No.	转速 r/min	序 号	流量 m ³ /h	全压 Pa	所需 功率 kW	电 动 机			联轴器 (1套)
						型 号	功率 kW	地脚螺栓 (4套)	
28D	730	1	365000	6404	915	Y560-8 (6000V IP23)	1000	M36×1000	
		2	400000	6404	990		Y630-8 (6000V IP23)		
		3	455000	6335	1050	1250		M42×1250	
		4	500000	6188	1105				
		5	545000	5953	1150				
		6	590000	5570	1180				
		7	635000	5070	1210				
		8	680000	4541	1210				
28D	580	1	289000	4040	453	Y500-10 (6000V IP23)	500	M36×1000	
		2	325000	4040	490		560		
		3	361000	4001	522		630		
		4	396000	3903	546				
		5	432000	3756	570				
		6	468000	3511	585				
		7	504000	3197	597				
		8	540000	2864	604				
28D	480	1	239000	2775	258	Y500-12 (6000V IP23)	280	M36×1000	
		2	269000	2775	280		315		
		3	268000	2746	218		355		
		4	328000	2687	312				
		5	358000	2589	324				
		6	387000	2413	331				
		7	416000	2197	340				
		8	446000	1971	342				
29.5D	745	1	435000	7218	1220	Y630-8 (6000V IP23)	1250	M42×1250	
		2	487000	7218	1295		1400		
		3	541000	7061	1390		1600		
		4	595000	6963	1460				
		5	649000	6698	1530				
		6	702000	6276	1560				
		7	756000	5708	1615				
		8	810000	5100	1605				
29.5D	596	1	348000	4609	625	Y560-10 (6000V IP23)	710	M36×1000	
		2	386000	4609	663		800		
		3	432000	4560	712				
		4	476000	4462	747				
		5	520000	4315	784				
		6	562000	4021	798				
		7	605000	3629	826				
		8	648000	3236	822		900		

Y4-73 离心引风机性能与选用件表

机号 No.	转速 r/min	序 号	流量 m ³ /h	全压 Pa	所需 功率 kW	电 动 机			联 轴 器 (1 套)
						型 号	功 率 kW	地脚螺栓 (4 套)	
8D	1450	1	16156	1303	9.7	Y160M-4	11	M12×300	Q ₄ Y $\frac{42 \times 110}{55 \times 110}$
		2	18244	1298	10.4				
		3	20442	1284	11.2	Y160L-4	15		
		4	22530	1250	11.9				
		5	24618	1192	12.4				
		6	26706	1112	12.7				
		7	28904	998	12.8				
		8	30993	868	12.5				
9D	1450	1	23003	1651	17.5	Y180L-4	22	M12×300	Q ₄ Y $\frac{48 \times 110}{55 \times 110}$
		2	25976	1644	18.8				
		3	29106	1627	20.2				
		4	32079	1584	21.4				
		5	35052	1511	22.4	Y200L-4	30		
		6	38026	1409	22.9				
		7	41155	1265	23.1				
		8	44128	1100	22.4				
9D	960	1	15229	721	5.1	Y160M-6	7.5	M12×300	Q ₄ Y $\frac{42 \times 110}{55 \times 110}$
		2	17198	718	5.5				
		3	19270	711	5.9				
		4	21238	692	6.2				
		5	23207	660	6.5				
		6	25175	616	6.7				
		7	27247	553	6.7				
		8	29219	481	6.5				
10D	1450	1	31554	2041	29.7	Y225S-4	37	M16×400	Q ₄ Y $\frac{60 \times 140}{55 \times 110}$
		2	35633	2033	31.8				
		3	39926	2011	34.3				
		4	44004	1959	36.3				
		5	48083	1867	37.9	Y225M-4	45		
		6	52161	1741	38.8				
		7	56455	1563	39.1				
		8	60533	1359	38.0				
10D	960	1	20891	891	8.6	Y160L-6	11	M12×300	Q ₄ Y $\frac{42 \times 110}{55 \times 110}$
		2	23591	887	9.2				
		3	26434	878	9.9				
		4	29134	855	10.5				
		5	31834	815	11.0				
		6	34534	761	11.3				
		7	37377	683	11.3				
		8	40077	594	11.0				

Y4-73 离心引风机性能与选用件表

机号 No.	转速 r/min	序 号	流量 m ³ /h	全压 Pa	所需 功率 kW	电 动 机			联 轴 器 (1 套)
						型号	功率 kW	地脚螺栓 (4 套)	
10D	730	1	15886	515	3.79	Y160M ₂ -8	5.5	M12×300	Q ₄ Y $\frac{42 \times 110}{55 \times 110}$
		2	17939	512	4.06				
		3	20100	507	4.37				
		4	22154	494	4.62				
		5	24207	471	4.83				
		6	26260	439	4.96				
		7	28422	395	4.98				
		8	30475	343	4.85				
11D	1450	1	41999	2474	47.8	Y250M-4	55	M20×500	Q ₆ Y $\frac{65 \times 140}{75 \times 140}$
		2	47427	2463	51.3	Y280S-4			75
		3	53142	2437	55.2				
		4	58570	2373	58.4				
		5	63998	2263	61.0				
		6	69427	2109	62.5				
		7	75141	1893	62.9				
		8	80570	1646	61.2				
11D	960	1	27806	1079	13.9	Y200L ₁ -6	18.5	M16×400	Q ₆ Y $\frac{55 \times 110}{75 \times 140}$
		2	31400	1075	14.9				
		3	35183	1063	16.0				
		4	38777	1035	16.9				
		5	42371	987	17.7				
		6	45965	921	18.2				
		7	49748	782	18.2				
		8	53343	719	17.7				
11D	730	1	21144	623	6.10	Y160L-8	7.5	M12×300	Q ₆ Y $\frac{42 \times 110}{75 \times 140}$
		2	23877	620	6.55				
		3	26754	614	7.04				
		4	29487	598	7.45				
		Y180L-8	11	5	32220	570	7.78		Q ₆ Y $\frac{48 \times 110}{75 \times 140}$
				6	34953	532	7.98		
				7	37829	478	8.03		
				8	40562	415	7.81		
12D	1450	1	54526	2949	73.8	Y280M-4	90	M20×500	Q ₆ Y $\frac{75 \times 140}{75 \times 140}$
		2	61574	2936	79.3				
		3	68992	2905	85.3				
		4	76040	2829	90.2				
		Y315S-4	110	5	83088	2697	94.2		Q ₆ Y $\frac{80 \times 170}{75 \times 140}$
				6	90135	2514	96.7		
				7	97554	2256	97.2		
				8	104600	1961	94.5		

Y4-73 离心引风机性能与选用件表

机号 No.	转速 r/min	序 号	流量 m ³ /h	全压 Pa	所需 功率 kW	电 动 机			联 轴 器 (1 套)				
						型号	功率 kW	地脚螺栓 (4 套)					
12D	960	1	36100	1285	21.4	Y225M-6	30	M16×400	Q ₆ Y $\frac{60 \times 140}{75 \times 140}$				
		2	40766	1280	23.0								
		3	45677	1266	24.7								
		4	50344	1233	26.2								
		5	55010	1176	27.3								
		6	59676	1096	28.0								
		7	64587	985	28.2								
		8	69253	856	27.4								
12D	730	1	27451	742	9.4	Y180L-8	11	M12×300	Q ₆ Y $\frac{48 \times 110}{75 \times 140}$				
		2	30999	739	10.1								
		3	34734	731	10.9								
		4	38282	712	11.5								
				5	41830	679	12.0	Y200L-8	15	M16×400	Q ₆ Y $\frac{55 \times 110}{75 \times 140}$		
				6	45378	633	12.3						
				7	49113	569	12.4						
				8	52661	495	12.1						
14D	1450	1	86586	4029	159	Y315M ₁ -4 (IP23)	185	M24×630	Q ₈ Y $\frac{90 \times 170}{95 \times 170}$				
		2	97777	4011	171								
		3	109550	3968	184								
				4	120740	3864	195			Y315M ₃ -4 (IP23)	220		
				5	131940	3683	203						
				6	143130	3433	209						
				7	154910	3080	210						
				8	166100	2676	204						
14D	960	1	57326	1752	46.3	Y280M-6	55	M20×500	Q ₇ Y $\frac{75 \times 140}{95 \times 170}$				
		2	64735	1745	49.7								
		3	72534	1726	53.5								
				4	79944	1681	56.6	Y315S-6	75	M24×630	Q ₇ Y $\frac{80 \times 170}{95 \times 170}$		
				5	87353	1603	59.1						
				6	94763	1495	60.6						
				7	102560	1342	60.9						
				8	109970	1167	59.3						
14D	730	1	43591	1010	20.4	Y225M-8	22	M16×400	Q ₆ Y $\frac{60 \times 140}{95 \times 170}$				
		2	49225	1006	21.8								
				3	55156	995	23.5	Y250M-8	30	M20×500	Q ₆ Y $\frac{65 \times 140}{95 \times 170}$		
				4	60791	970	24.9						
				5	66425	925	25.9						
				6	72059	862	26.6						
				7	77990	774	26.8						
				8	83624	674	26.1						

Y4-73 离心引风机性能与选用件表

机号 No.	转速 r/min	序 号	流量 m ³ /h	全压 Pa	所需 功率 kW	电 动 机			联 轴 器 (1套)
						型号	功率 kW	地脚螺栓 (4套)	
16D	960	1	85571	2293	90	Y315L1-6	110	M24×630	Q ₇ Y $\frac{80 \times 170}{95 \times 170}$
		2	96631	2283	97				
		3	108270	2258	104				
		4	119330	2200	110	Y315L ₂ -6	132		
		5	130390	2097	115				
		6	141450	1955	118				
		7	153090	1755	119				
		8	164150	1526	116				
16D	730	1	65069	1321	39.7	Y280M-8	45	M20×500	Q ₇ Y $\frac{75 \times 140}{95 \times 170}$
		2	73480	1316	42.6				
		3	82333	1302	45.8	Y315S-8	55	M24×630	Q ₇ Y $\frac{80 \times 170}{95 \times 170}$
		4	90743	1268	48.5				
		5	99153	1209	50.6				
		6	107560	1127	51.9				
		7	116410	1012	52.2				
		8	124820	880	50.8				
16D	580	1	51699	833	19.9	Y315S-10	45	M24×630	Q ₇ Y $\frac{80 \times 170}{95 \times 170}$
		2	58381	829	21.3				
		3	65415	820	23.0				
		4	72097	799	24.3				
		5	78779	762	25.4				
		6	85462	711	26.1				
		7	92495	638	26.2				
		8	99178	555	25.5				
18D	960	1	121830	2908	163	Y355M ₃ -6	200	M24×630	Q ₈ Y $\frac{95 \times 170}{130 \times 250}$
		2	137580	2895	175				
		3	154160	2864	188				
		4	169910	2790	199	Y355L ₁ -6	220		
		5	185650	2659	207				
		6	201400	2479	213				
		7	217980	2225	214				
		8	233730	1934	208				
18D	730	1	92648	1674	71.6	Y315L ₁ -8	90	M24×630	Q ₈ Y $\frac{80 \times 170}{130 \times 250}$
		2	104620	1667	76.8				
		3	117220	1649	82.6				
		4	129220	1606	87.4	Y315L ₂ -8	110		
		5	141170	1532	91.3				
		6	153150	1428	93.7				
		7	165750	1282	94.6				
		8	177730	1115	91.6				

Y4-73 离心引风机性能与选用件表

机号 No.	转速 r/min	序 号	流量 m ³ /h	全压 Pa	所需 功率 kW	电 动 机			联 轴 器 (1 套)
						型号	功率 kW	地脚螺栓 (4 套)	
18D	580	1	73610	1055	35.9	Y315S-10	45	M24×630	Q ₈ Y $\frac{80 \times 170}{130 \times 250}$
		2	83125	1050	38.5				
		3	93140	1039	41.4				
		4	102650	1012	43.8				
		5	112160	965	45.8	Y315M-10	55		
		6	121680	900	46.9				
		7	131690	808	47.2				
		8	141210	703	45.9				
20D	960	1	167130	3598	276	Y400-6 (6000V)	315	M30×800	Q ₉ Y $\frac{110 \times 210}{130 \times 250}$
		2	188730	3583	296				
		3	211470	3545	318				
		4	233070	3452	337	Y450-6 (6000V)	355		
		5	254670	3290	352				
		6	276270	3067	361				
		7	299010	2752	363				
		8	320610	2392	353				
20D	730	1	127080	2070	121	Y355M ₂ -8	132	M24×630	Q ₈ Y $\frac{95 \times 170}{130 \times 250}$
		2	143510	2061	130				
		3	160800	2039	140				
		4	177230	1986	148				
		5	193660	1893	154	Y355M ₃ -8	160		
		6	210080	1765	158				
		7	227370	1585	159				
		8	243800	1378	155				
20D	580	1	100970	1303	60.8	Y315L ₂ -10	75	M24×630	Q ₈ Y $\frac{80 \times 170}{130 \times 250}$
		2	114020	1298	65.2				
		3	127760	1284	70.2				
		4	140810	1250	74.2				
		5	153860	1192	77.5	Y355M ₁ -10	90		
		6	166910	1112	79.5				
		7	180650	998	79.9				
		8	193700	868	77.8				
22D	960	1	233000	4250	430	Y450-6 (6000V IP23)	500	M30×800	TL ₁₂ $\frac{130 \times 250}{160 \times 280}$
		2	261000	4250	468				
		3	290000	4210	498				
		4	319000	4120	525				
		5	348000	3960	542		560		
		6	376000	3690	559				
		7	405000	3370	572				
		8	434000	3020	575				
						630			

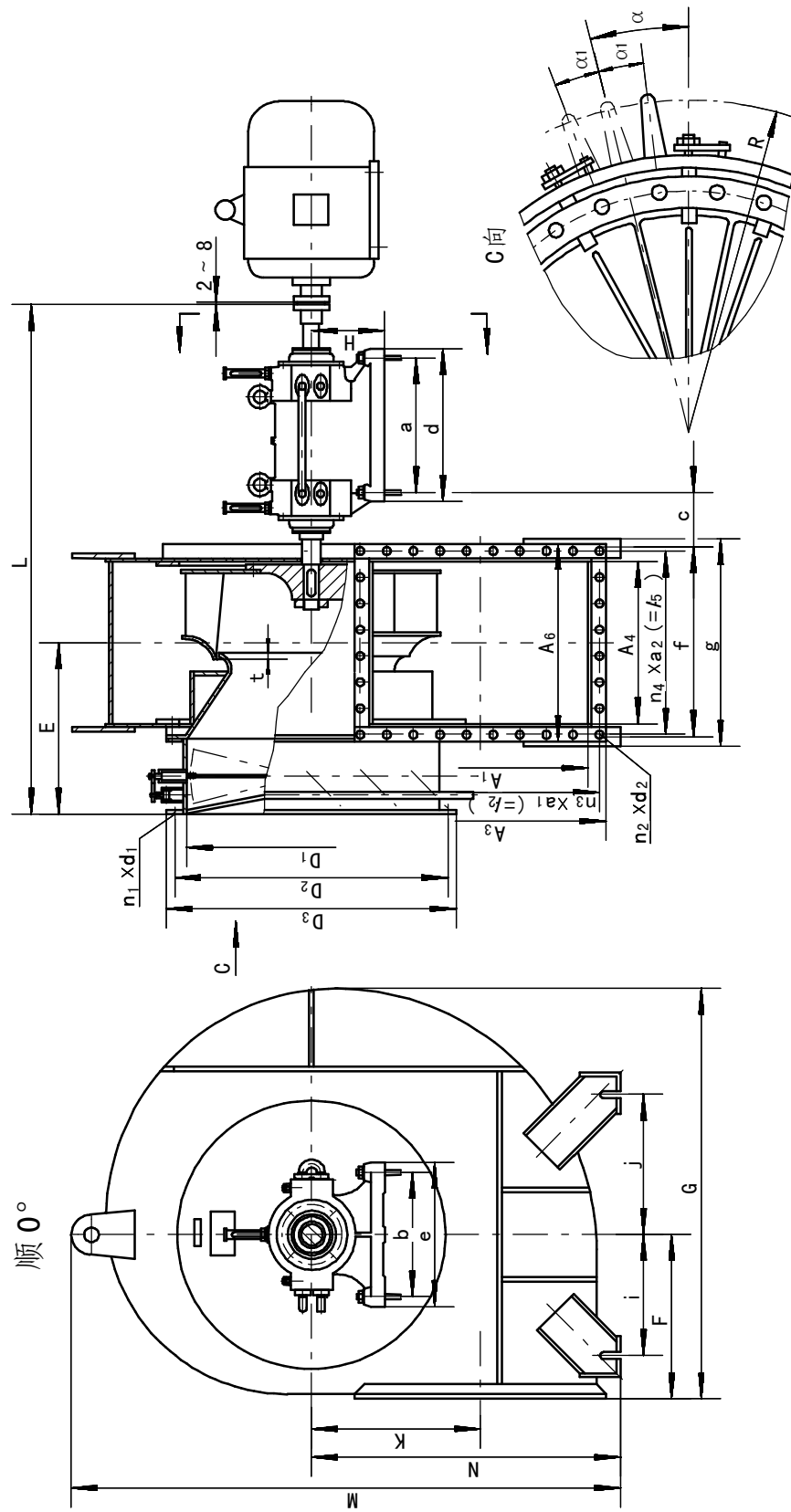
Y4-73 离心引风机性能与选用件表

机号 No.	转速 r/min	序 号	流量 m ³ /h	全压 Pa	所需 功率 kW	电 动 机			联 轴 器 (1 套)
						型号	功率 kW	地脚螺栓 (4 套)	
22D	730	1	177000	2470	192	Y400-8 (6000V IP23)	220	M30×800	TL ₁₂ 110×210 160×280
		2	199000	2470	206				
		3	220000	2440	218				
		4	242000	2380	232		250		
		5	264000	2290	240				
		6	286000	2130	246		280		
		7	308000	1950	252				
		8	332000	1740	253				
22D	580	1	141000	1550	96	Y355M ₂ -10	110	M24×630	TL ₁₂ 95×170 160×280
		2	158000	1550	103				
		3	175000	1540	110				
		4	193000	1500	115	Y355L ₂ -10			
		5	210000	1440	120				
		6	228000	1350	123				
		7	245000	1220	126				
		8	263000	1090	127				
25D	730	1	260000	3180	360	Y450-8 (6000V IP23)	400	M30×800	TL ₁₂ 130×250 160×280
		2	292000	3180	390				
		3	324000	3150	415				
		4	356000	3080	437				
		5	388000	2960	452	Y500-8 (6000V IP23)	500		
		6	420000	2760	465				
		7	453000	2520	475				
		8	484000	2250	478				
25D	580	1	206000	2000	182	Y450-10 (6000V IP23)	220	M30×800	TL ₁₂ 130×250 160×280
		2	232000	2000	196				
		3	257000	1980	209				
		4	282000	1930	220		250		
		5	308000	1860	228				
		6	334000	1730	234				
		7	359000	1590	240				
		8	384000	1420	242				
25D	480	1	171000	1380	102	Y355L ₁ -12 (IP23)	110	M24×630	TL ₁₂ 100×210 160×280
		2	192000	1380	111				
		3	213000	1360	118	Y355L ₂ -12 (IP23)			
		4	234000	1330	124				
		5	256000	1280	129				
		6	276000	1190	132				
		7	298000	1090	135				
		8	318000	980	137				

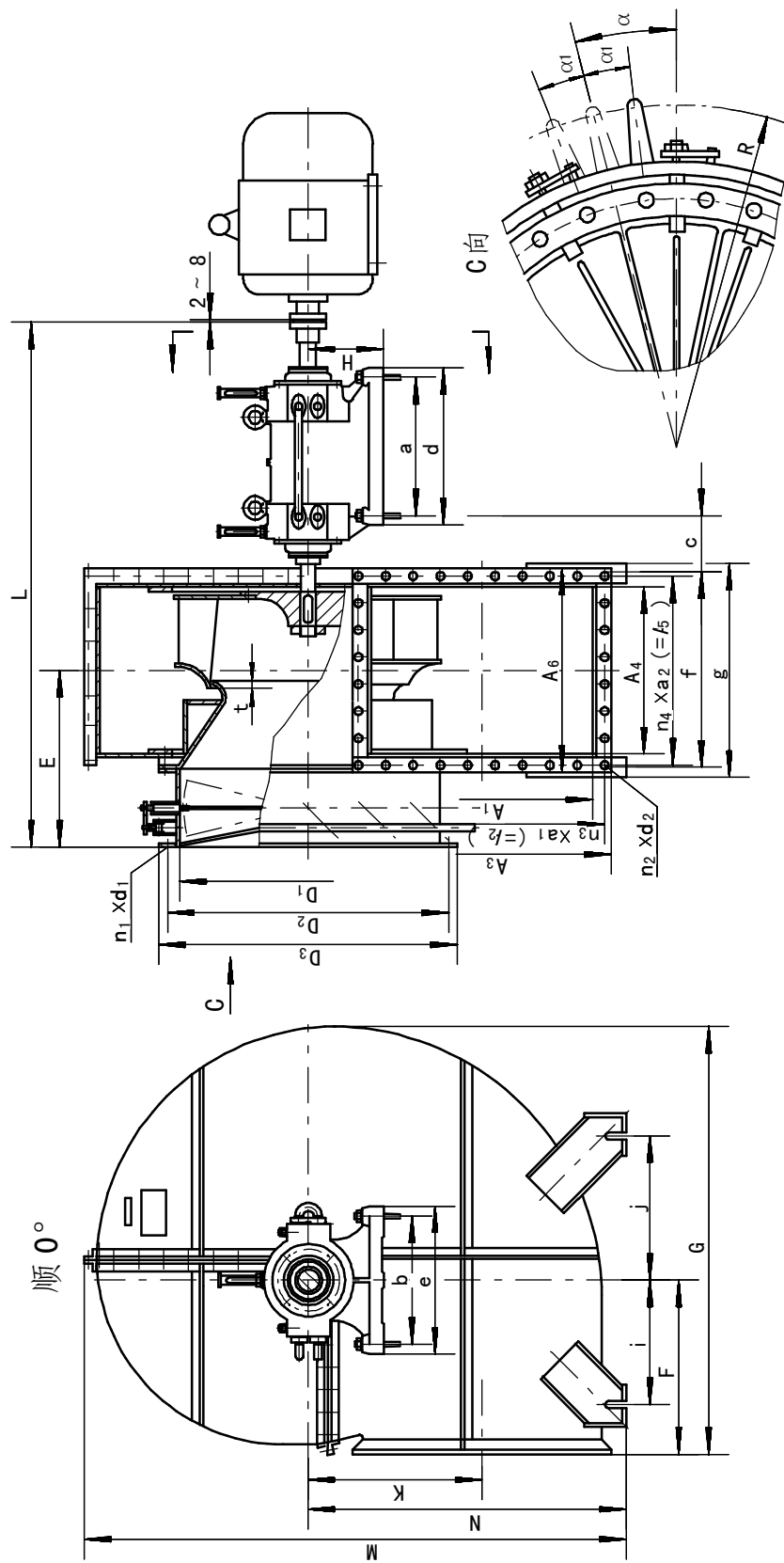
Y4-73 离心引风机性能与选用件表

机号 No.	转速 r/min	序 号	流量 m ³ /h	全压 Pa	所需 功率 kW	电 动 机			联轴器 (1套)		
						型 号	功率 kW	地脚螺栓 (4套)			
28D	730	1	365000	3972	648	Y560-8 (6000V IP23)	800	M36×1000			
		2	400000	3972	692						
		3	455000	3933	735						
		4	500000	3844	774						
		5	545000	3697	803						
		6	590000	3452	826						
		7	635000	3148	845						
		8	680000	2824	850						
28D	580	1	289000	2511	317	Y450-10 (6000V IP23)	355	M30×800			
		2	325000	2511	330						
		Y500-10 (6000V IP23)	400	3	361000	2481	365	M36×1000			
				4	396000	2422	383				
				5	432000	2334	398				
				6	468000	2177	410				
				7	504000	1981	418				
				8	540000	1775	420				
28D	480	1	239000	1677	182	Y450-12 (6000V IP23)	220	M30×800			
		2	269000	1677	196						
		3	298000	1657	208						
		4	328000	1618	218						
		Y450-12 (6000V IP23)	250	5	358000		1559			229	M30×800
				6	387000		1461			235	
				7	416000		1324			239	
				8	446000		1187			240	
29.5D	745	1	435000	5423	920	Y560-8 (6000V IP23)	1000	M36×1000			
		2	487000	5423	972						
		Y630-8 (6000V IP23)	1120	3	541000	5374	1042	M42×1250			
				4	595000	5237	1100				
				5	649000	5041	1150				
				6	702000	4727	1170				
				7	756000	4286	1213				
				8	810000	3825	1209				
29.5D	596	1	348000	3472	470	Y500-10 (6000V IP23)	500	M36×1000			
		2	390000	3472	497						
		3	434000	3432	534						
		Y500-10 (6000V IP23)	630	4	476000		3354			563	M36×1000
				5	519000		3227			590	
				6	562000		3021			600	
				7	605000		2746			621	
				8	649000		2452			518	

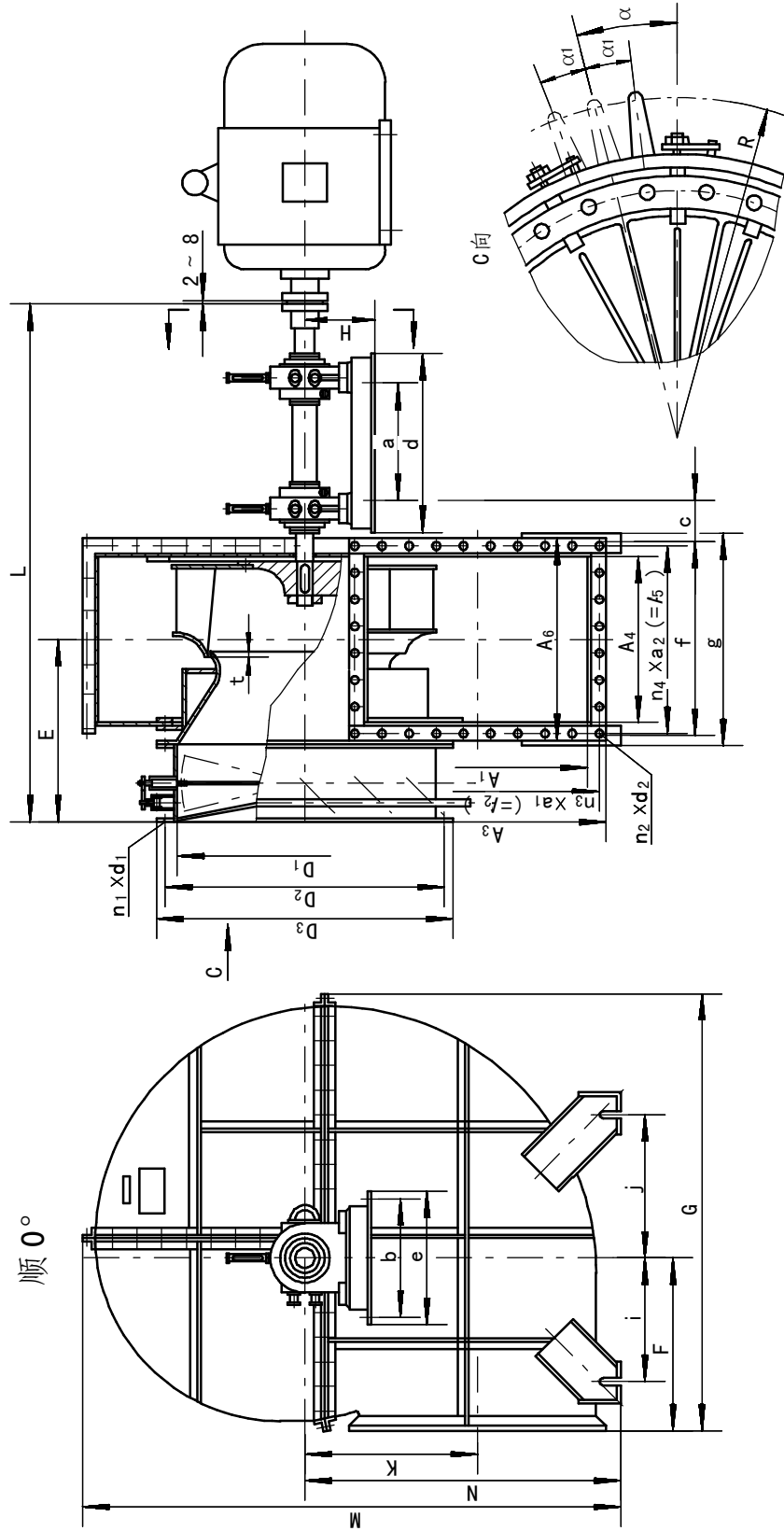
GY4-73 No.8、9、10、11、12D锅炉离心引风机安装及外形尺寸示意图



Y 4-73 No.14、16D锅炉离心引风机安装及外形尺寸示意图



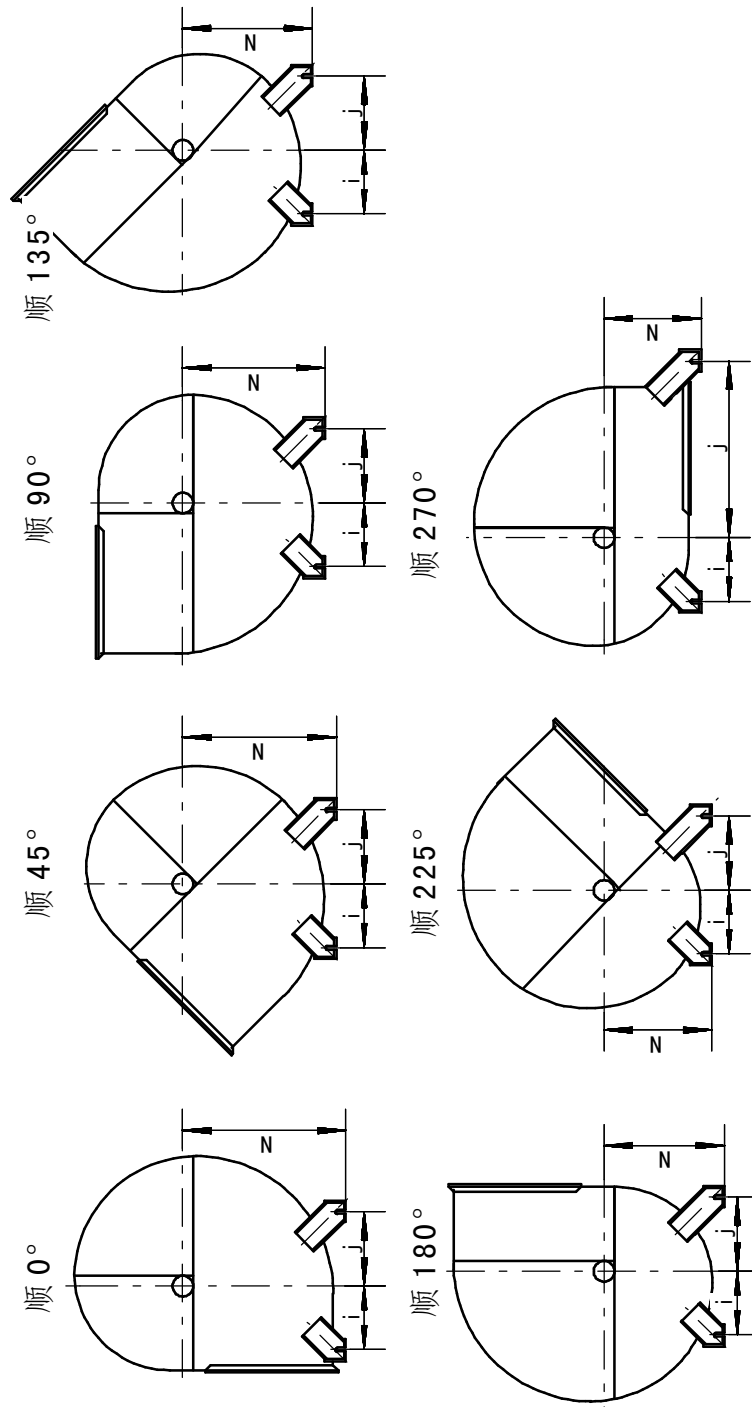
GY 4-73 No.18、20D锅炉离心引风机安装及外形尺寸示意图



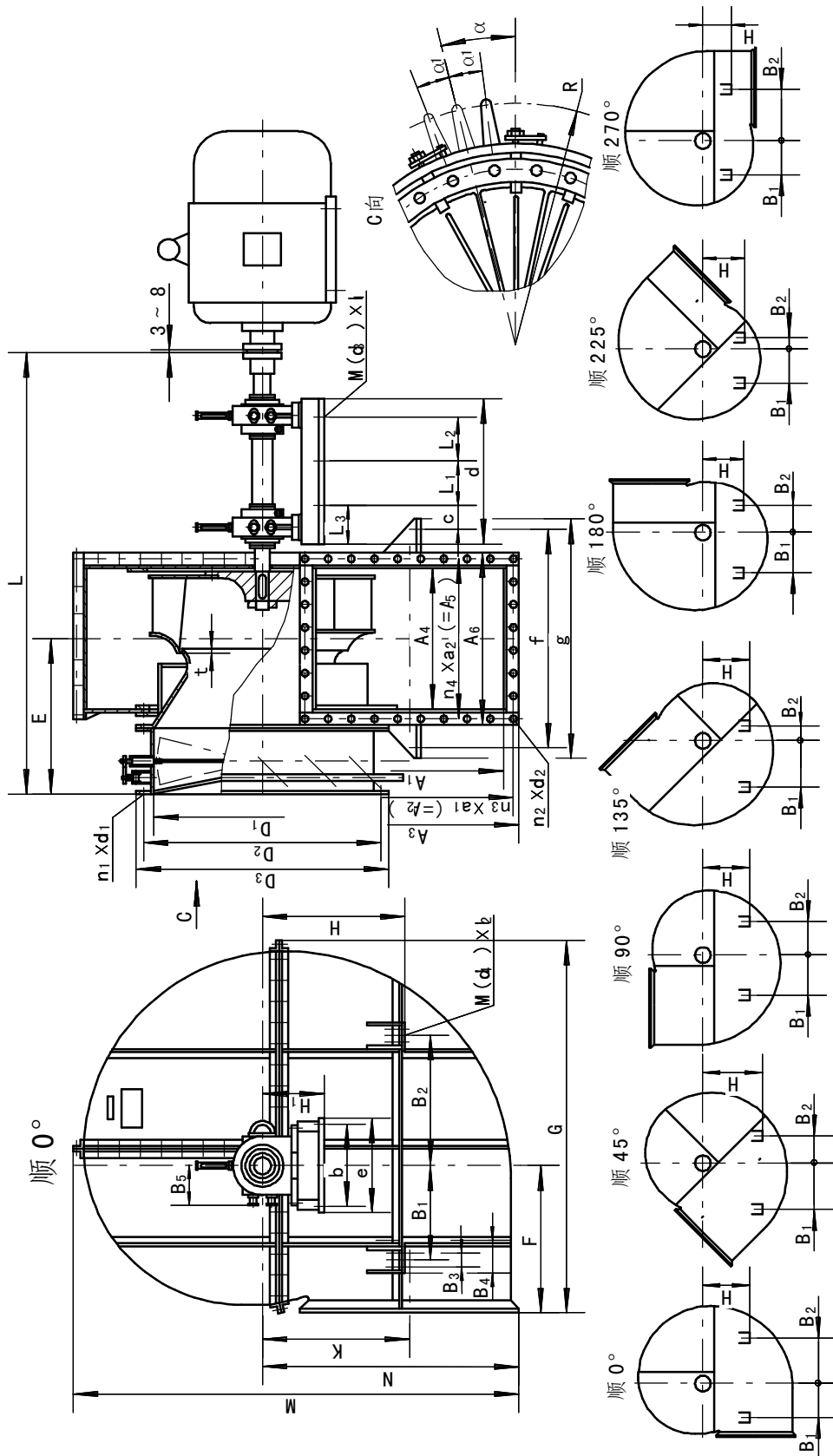
G_Y4-73 锅炉离心通引风机外形及安装尺寸表

机号 No.	进 口 尺 寸				出 口 尺 寸																
	D ₁	D ₂	D ₃	n ₁ ×d ₁	A ₁	n ₃ ×a ₁ (=A ₂)	A ₃	A ₄	n ₄ ×a ₂ (=A ₅)	A ₆	n ₂ ×d ₂										
8	Φ800	Φ860	Φ910	16×Φ15	G720(Y710)	8×97(=776)	826	520	6×97(=582)	628	28×Φ15										
9	Φ900	Φ960	Φ1010	16×Φ15	G810(Y800)	8×109(=872)	916	585	6×108(=648)	693	28×Φ15										
10	Φ1000	Φ1060	Φ1110	16×Φ15	G900(Y890)	9×107(=963)	1006	650	7×102(=714)	758	32×Φ15										
11	Φ1100	Φ1170	Φ1210	24×Φ15	G990(Y980)	9×117(=1053)	1096	715	7×111(=777)	824	32×Φ15										
12	Φ1200	Φ1270	Φ1310	24×Φ15	G1080(Y1066)	9×127(=1143)	1186	780	7×121(=847)	889	32×Φ15										
14	Φ1400	Φ1470	Φ1530	20×Φ15	G1260(Y1249)	8×167(=1336)	1389	910	6×165(=990)	1042	28×Φ15										
16	Φ1600	Φ1680	Φ1750	24×Φ19	G1440(Y1429)	9×168(=1512)	1569	1040	7×160(=1120)	1172	32×Φ15										
18	Φ1800	Φ1880	Φ1922	24×Φ19	G1620(Y1605)	9×190(=1710)	1779	1170	7×180(=1260)	1332	32×Φ19										
20	Φ2000	Φ2080	Φ2122	24×Φ19	G1800(Y1785)	9×210(=1890)	1959	1300	7×198(=1386)	1462	32×Φ19										
机号 No.	外 形 尺 寸								基 础 尺 寸												
	E	F	G	K	M	H	L	t	a	b	c	d	e	f	g						
8	552.5	544	1339	552	1762	280	1748	8	520	440	172.5	590	510	599	654						
9	617.5	610	1503	621	1954	280	1841	9	520	440	168.5	590	510	664	719						
10	687.5	676	1667	690	2146	280	1939.5	10	520	440	165	590	510	728	784						
11	745.5	742	1831	759	2343	375	2270	11	700	620	214	780	700	794	850						
12	818.5	808	1995	828	2540	375	2373.5	12	700	620	210	780	700	859	915						
14	954	933.5	2357	966	2913	500	2945	14	900	900	276	1000	1000	1022	1122						
16	1080	1065.5	2683	1104	3277	500	3125	16	900	900	268	1000	1000	1152	1252						
18	1221	1200.5	3094	1242	3736	500	3590	18	850	960	281	1290	1060	1282	1382						
20	1356	1332.5	3372	1380	4120	500	3782	20	850	960	273	1290	1060	1412	1512						
机号 No.	调 节 门			轴 承 箱 地脚螺栓 (四套)	机 壳 地脚螺栓 (四套)	重 量 (不包括电动机) (kg)	滚 动 轴 承 型 号	冷 却 水 管 直 径													
	R	α	α ₁																		
8	750	16° 21'	6° 37'	M24×630	M16×400	727(G)813(Y)	22316C	3/4"													
9	800	16° 21'	6° 37'	M24×630	M16×400	794(G)910(Y)	22316C	3/4"													
10	850	16° 21'	6° 01'	M24×630	M16×400	921(G)1061(Y)	22316C	3/4"													
11	900	16° 21'	7° 10'	M30×800	M16×400	1342(G)1520(Y)	22320C	1"													
12	950	16° 21'	7° 10'	M30×800	M16×400	1481(G)1785(Y)	22320C	1"													
14	1169.5	13° 50'	8° 36'	M36×1000	M30×800	2650(G)3095(Y)	22324C	1 1/4"													
16	1269.5	13° 50'	7° 40'	M36×1000	M30×800	3145(G)3678(Y)	22324C	1 1/4"													
18	1372	13° 50'	6° 54'	M36×1000	M30×800	4265(G)4945(Y)	22332C	1 1/4"													
20	1472	13° 50'	6° 18'	M36×1000	M30×800	4750(G)5620(Y)	22332C	1 1/4"													
机号 No.	各 出 风 口 方 向 机 壳 中 心 高 及 基 础 尺 寸																				
	顺 0°			顺 45°			顺 90°			顺 135°			顺 180°			顺 225°			顺 270°		
	N	i	j	N	i	j	N	i	j	N	i	J	N	i	j	N	i	j	N	i	j
8	1000	400	450	890	400	450	830	400	450	750	400	450	700	400	450	650	400	450	570	470	1080
9	1110	450	500	990	450	500	920	450	500	850	450	500	700	450	500	720	450	500	630	500	1190
10	1220	500	550	1100	500	550	1010	500	550	950	500	550	860	500	550	760	500	550	700	500	1310
11	1335	550	600	1200	550	600	1110	550	600	1020	550	600	940	550	600	850	550	600	760	550	1420
12	1450	600	660	1300	600	660	1210	600	660	1110	600	660	1010	600	660	920	600	660	800	600	1530
14	1700	740	800	1600	1050	800	1440	1050	800	1320	1050	680	1210	1050	800	1100	1050	800	1000	1050	1840
16	1900	850	900	1730	1200	900	1650	1200	900	1510	1200	800	1380	1200	900	1240	1200	900	1150	1200	2100
18	2180	900	1000	1930	1200	1000	1830	1300	950	1680	1200	900	1540	1200	900	1400	1200	650	1260	1000	2400
20	2400	1000	1300	2170	1200	1150	2000	1450	900	1850	1350	1000	1700	1300	1000	1530	1300	800	1350	1100	2600

G4-73 No.8、9、10、11、12、14、16、18、20D
Y
锅炉离心引风机出口方向示意图



G4-73 No. 22、25D、28D锅炉离心引风机安装及外形尺寸示意图



G
Y 4-73 No.22、25D、28D 锅炉离心通风机安装及外形尺寸表

机号 No.	进 风 口				出 风 口																
	D ₁	D ₂	D ₃	n ₁ ×d ₁	A ₁	n ₃ ×a ₁ (=A ₂)	A ₃	A ₄	n ₄ ×a ₂ (=A ₅)	A ₆	n ₂ ×d ₂										
22	Φ2200	Φ2280	Φ2360	36×Φ19	G1980 (Y1961)	10×207(=2070)	2149	1430	8×191(=1528)	1606	36×Φ19										
25	Φ2500	Φ2560	Φ2600	36×Φ19	G2250 (Y2228)	12×198(=2376)	2459	1625	9×195(=1755)	1841	42×Φ19										
28	Φ2800	Φ2880	Φ2960	36×Φ19	Y2504	14×190(=2660)	2732	1820	10×195(=1950)	2036	48×Φ19										
机号 No.	安 装 及 外 形 尺 寸																				
	B ₃	B ₄	B ₅	E	F	G	H ₁	K	L	L ₁	L ₂	L ₃	M	N	b	c	d	e	f	g	t
22	0	320	427	1503	1456.5	3692	735	1518	4395	560	600	480	4471	2587.5	870	281	1770	990	2100	2300	22
25	280	420	427	1704.5	1654.5	4209	735	1725	4683	560	600	480	5109	2959	870	268	1770	990	2300	2500	25
28	280	420	457	1904	1854	4704	830	1932	5366	700	650	560	5700	3298	1060	242	2030	1180	2800	3000	28
机号 No.	地 脚 尺 寸			调 节 门			叶 轮 重 (kg)	转 动 惯 量 kg·m ²	滚 动 轴 承 型 号	风 机 重 量 (不 包 括 电 机) (kg)											
	M(d ₃)×l ₁ (6套)	M(d ₄)×l ₂	R	α	α ₁																
22	M36×1000			M30×800 (4套)			1690	6°	9° 18'	1691	4240	22338C	G7580(Y9509)								
25	M36×1000			M36×1000 (8套)			1860	6°	10° 20'	2150	10200	22338C	G9210(Y10520)								
28	M42×1250			M30×800 (8套)			1993	6°	6°	3078		22344C	Y15008								
机号 No.	不 同 出 风 口 角 度 安 装 尺 寸																				
	顺 0°			顺 45°			顺 90°			顺 135°											
	H	B ₁	B ₂	H	B ₁	B ₂	H	B ₁	B ₂	H	B ₁	B ₂									
22	1500	800	1300	1700	1300	800	1500	1300	800	1600	1300	650									
25	1700	1000	1200	2000	1000	900	1700	1300	900	1800	1300	900									
28	1800	1400	1000	2200	1400	1000	1800	1400	1000	2000	1400	1000									
机号 No.	不 同 出 风 口 角 度 安 装 尺 寸																				
	顺 180°			顺 225°			顺 270°														
	H	B ₁	B ₂	H	B ₁	B ₂	H	B ₁	B ₂												
22	1500	1100	650	1350	1100	650	800	1300	1500												
25	1700	1200	700	1700	1200	710	800	1500	1800												
28	1800	1400	1000	1800	1400	900	1100	1600	1900												